



YAT08-00086C1

DC-8GHz 6位数控衰减器芯片

数据手册

四川益丰电子科技有限公司

Sichuan YiFeng Electronic Science & Technology Co., LTD

产品介绍

YAT08-00086C1是一款6位数控衰减器产品,频率范围为DC-8GHz,插入损耗2.4dB。采用0V/-5V逻辑控制,开关速度小于30ns。该芯片背面既是直流地也是交流地。

YAT08-00086C1的额定衰减范围为1-51dB。主要用于雷达、通信和仪器仪表应用。

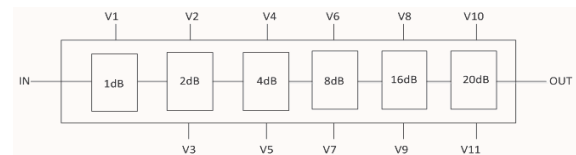
该芯片采用0.18 μ m PHEMT工艺制造。

关键技术指标

- 工作频率: DC-8GHz
- 插入损耗: 2.4dB
- 衰减范围: 1-51dB
- 衰减精度: $\pm(0.2+4\%ATT)$
- 开关速度: 30ns
- 输入/输出驻波: 1.4/1.3
- 0/-5V逻辑控制
- 芯片尺寸: 3.5mm \times 1.4mm \times 0.1mm

应用领域

- 雷达
- 通信
- 仪表



YAT08-00086C1框图





YAT08-00086C1
数据手册

极限值

| 参数 | 符号 | 数值 |
|--------|------------------|-------------|
| 控制电平范围 | V1~V11 | -8V~0.5V |
| 最大输入功率 | Pin | +25dBm |
| 存储温度 | T _{STG} | -65°C~150°C |
| 使用温度 | T | -55°C~125°C |

超过以上任何一项最大限额都可能造成永久损坏。

电性能参数 (TA=+25°C)

| 参数 | 最小值 | 典型值 | 最大值 | 单位 | |
|------|------|------|-----|------|----|
| 频率范围 | DC~8 | | | GHz | |
| 插入损耗 | | 2.4 | | dB | |
| 输入驻波 | | 1.4 | | — | |
| 输出驻波 | | 1.3 | | — | |
| 衰减范围 | 1~51 | | | dB | |
| 衰减精度 | 1dB | 0.8 | 1 | 1.21 | dB |
| | 2dB | 1.8 | 2 | 2.2 | dB |
| | 4dB | 3.7 | 4 | 4.3 | dB |
| | 8dB | 7.6 | 8 | 8.5 | dB |
| | 16dB | 15.5 | 16 | 16.3 | dB |
| | 20dB | 19.3 | 20 | 20.8 | dB |

注释 1:

RMS 值是均方根误差，参照如下定义：

$$x_{\text{rms}} = \sqrt{\frac{1}{N} \sum_{i=1}^N x_i^2} = \sqrt{\frac{x_1^2 + x_2^2 + \dots + x_N^2}{N}}$$

其中 x_i 表示测量值与理论值的差。

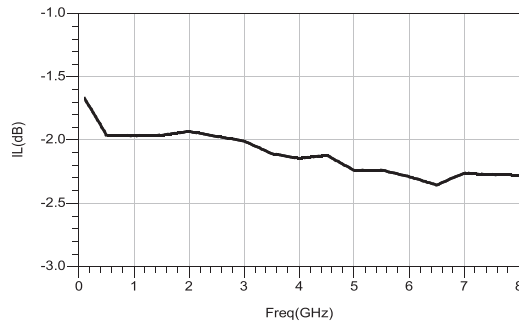


YAT08-00086C1 数据手册

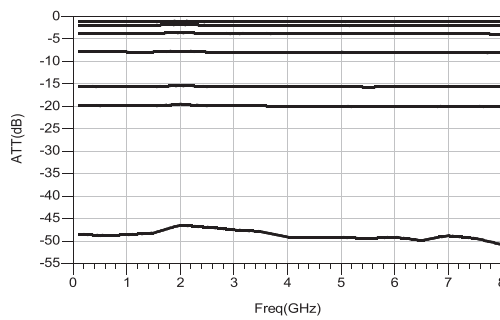
S 参数曲线

@T=25 ° C 在片测试 @ 温度= + 25° C。

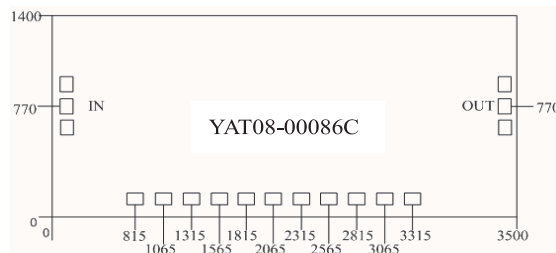
插入损耗



衰减量



物理参数

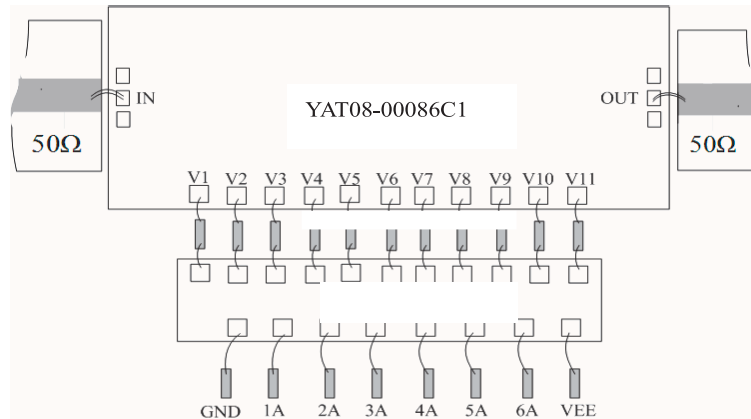


注：所有尺寸单位为微米（um）；压点尺寸 100×100 um²。



YAT08-00086C1
数据手册

芯片装配图



焊盘定义

| 焊盘符号 | 功能描述 |
|--------|------------|
| IN | 射频信号输入 |
| OUT | 射频信号输出 |
| V1~V11 | 控制端口 0/-5V |

真值表

| 状态 | V1 | V2 | V3 | V4 | V5 | V6 | V7 | V8 | V9 | V10 | V11 |
|------|----|----|----|----|----|----|----|----|----|-----|-----|
| 基态 | -5 | 0 | -5 | 0 | -5 | 0 | -5 | 0 | -5 | 0 | -5 |
| 1dB | 0 | 0 | -5 | 0 | -5 | 0 | -5 | 0 | -5 | 0 | -5 |
| 2dB | -5 | -5 | 0 | 0 | -5 | 0 | -5 | 0 | -5 | 0 | -5 |
| 4dB | -5 | 0 | -5 | -5 | 0 | 0 | -5 | 0 | -5 | 0 | -5 |
| 8dB | -5 | 0 | -5 | 0 | -5 | -5 | 0 | 0 | -5 | 0 | -5 |
| 16dB | -5 | 0 | -5 | 0 | -5 | 0 | -5 | -5 | 0 | 0 | -5 |
| 20dB | -5 | 0 | -5 | 0 | -5 | 0 | -5 | 0 | -5 | -5 | 0 |
| 51dB | 0 | -5 | 0 | -5 | 0 | -5 | 0 | -5 | 0 | -5 | 0 |



YAT08-00086C1 数据手册

注意事项

- 1) 在净化环境中使用；
- 2) GaAs 材料很脆，芯片表面很容易受损伤，使用时需小心；
- 3) 输入输出用两根键合线（直径 25um 金丝），键合线尽量短（低于 400um）；
- 4) 输入输出无隔直电容；
- 5) 用 80/20 金锡烧结，烧结温度低于 300℃，烧结时间尽量短，低于 30 秒；
- 6) 本品属于静电敏感器件，储存和使用时注意防静电；
- 7) 干燥氮气环境储存

封装信息

| 编号 | 封装类型 | 版本 | 描述 |
|---------------|------|----|---|
| YAT08-00086C1 | 裸片 | C1 | PHEMT 半导体芯片. 外部尺寸: 3.5mm×1.4mm×0.1mm (公差 :15 μm 切割后). 背面材料:TiAu |

采购信息

| 编号 | 封装 | 版本 | 描述 |
|---------------|----|----|--------------|
| YAT08-00086C1 | 裸片 | C1 | 6位DC-8GHz衰减器 |



YAT08-00086C1 数据手册

定义

极限值定义

极限值是根据绝对最大额定值系统(IEC60134) 给出的。压力高于一个或多个极限值，会造成对该产品的永久性损坏。这些是压力额定值，并且以这些额定值或者其它任何高于规定额定值的条件去操作器件将得不到任何保证。长时间的极限值操作可能会影响产品的可靠性。

使用方法

在此描述的产品的使用方法仅起说明作用。在没有进一步测试或修正的情况下，益丰不作任何陈述或保证：这些使用方法将适用于特定用途。

免责声明

生命保障类应用

这些产品并非为生命保障应用、器件或系统而设计的，因此，这些产品的故障可能会导致人身伤害。

若益丰的客户在生命保障类应用中使用或销售这些产品，应自担风险，并同意全部赔偿此类应用给益丰公司造成的任何损失。

修改权限

益丰公司持有对产品做出修改的权利，恕不另行通知，修改包括对电路、标准单元或软件进行设计或性能修改。除非另有说明，益丰公司对这些产品的使用不承担任何责任或义务，不在任何专利、版权、或侵权下转让许可或权利，也不会做出任何陈述或保证：这些产品不受专利、版权或侵权限制。

文件历史记录：版本 1.1，最新更新2021年3月2日 星期二