



YPA35-3565C1

35 - 65GHz功率放大器 数据手册

四川益丰电子科技有限公司

Sichuan YiFeng Electronic Science & Technology Co., LTD

产品简介

YPA35-3565C1 是一款工作频率为 Ka 频段的高性能 GaAs 功率放大器 MMIC 芯片。

YPA35-3565C1 的工作电压为 $V_{DD}=+4V$ ；小信号增益 22dB，饱和输出功率 P_{1dB} 为 21.5dBm。

该芯片采用砷化镓 PHEMT 工艺制造，芯片背面既是直流地也是交流地。

关键技术指标

- 工作频段: 35GHz to 65 GHz
- 小信号增益: 22dB
- 增益平坦度: $\pm 0.3dB$
- 输出 $P_{sat}=21.5dBm$
- 端口驻波: 2
- 供电方式: 500mA @ $V_D=+4V, V_E=-0.25V$
- 芯片尺寸: 2.50mm x 2.20mm

应用领域

- 通讯
- 卫星通讯





YPA35-3565C1
数据手册

极限值

T_{amb} = + 25°C

符号	参数	条件	最小值	最大值	单位
VD	漏极电压		0	+6	V
VG	栅极电压		-1		V
ID	漏极电流			500	mA
P _{IN}	RF输入功率			+25	dBm
T _{amb}	环境温度		-55	+125	°C
T _j	结温			+200	°C
T _{stg}	储存温度		-65	+150	°C

工作在上述极限值参数条件外，可能会对器件造成永久性伤害。

热阻

符号	参数	典型值	单位
R _{th 室温}	热阻@室温 (约+25°C)	TBD	°C/W

电参数

T_{amb}=+25°C, VD=+4V, VG=-0.25V

符号	参数	最小值	典型值	最大值	单位
RF IN	输入频率	35		65	GHz
ID	漏极电流		500		mA
Gain	小信号增益		22		dB
IDD	漏极电流@VDD=+4V		0.5		A
Psat	饱和输出功率		21.5		dBm
VSWR	端口驻波		2		—



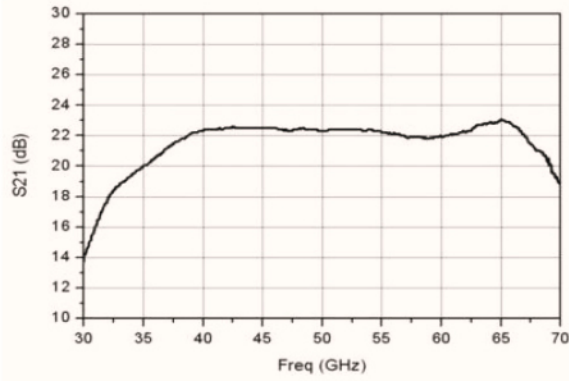
注意:本产品是高性能的射频器件，不当的操作会损害本产品。所有的操作必须符合标准的ESD保护标准。更多保护措施请查阅益丰公司文档“OM-CI-MV/ 001/ PG”。



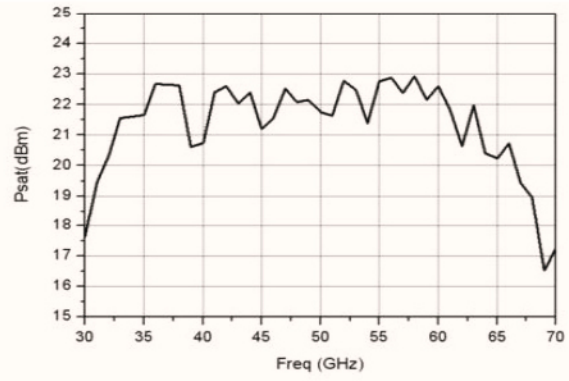
YPA35-3565C1

数据手册

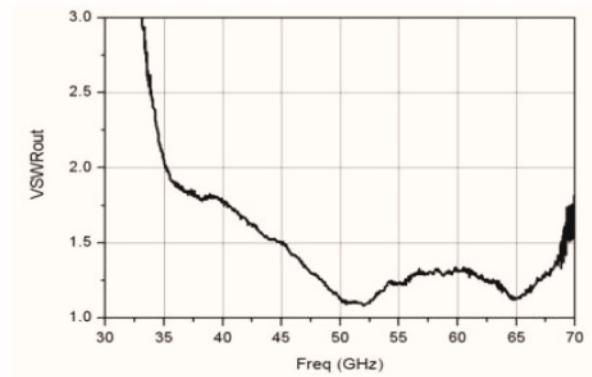
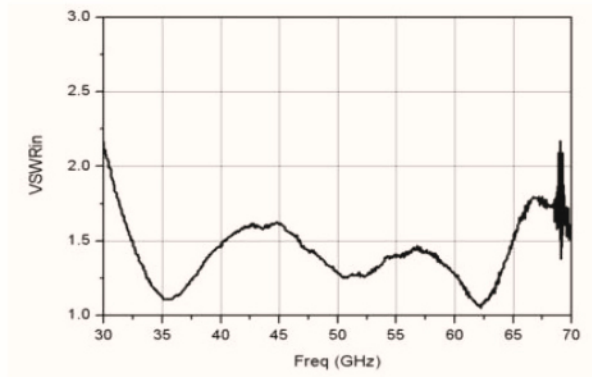
典型曲线



射频增益



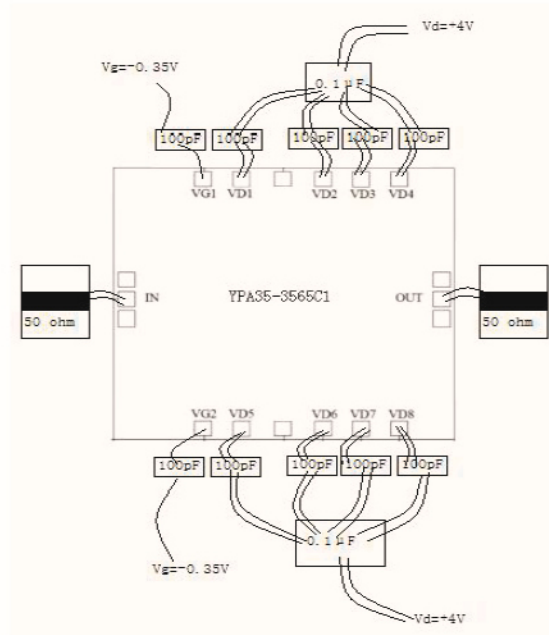
输出功率





YPA35-3565C1
数据手册

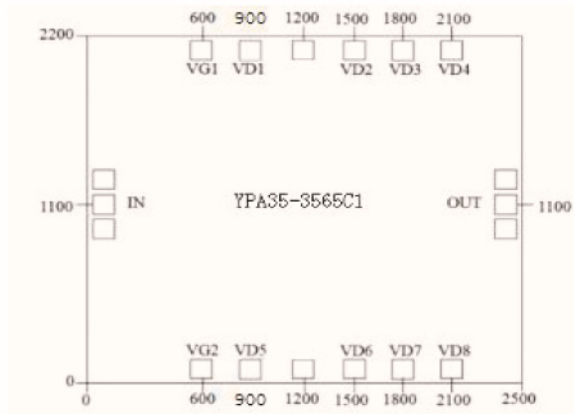
建议装配图



YPA35-3565C1 建议外围电路

裸芯片物理尺寸

注：所有尺寸单位均为微米（ μm ）；
焊盘尺寸为 $100 \times 100 \mu\text{m}^2$ 。



YPA35-3565C1 芯片尺寸



YPA35-3565C1
数据手册

键合焊盘定义

焊盘符号	功能描述
IN	射频信号输入
OUT	射频信号输出
VD1、VD2	+4V 电源
VG1、VG2	-0.25V 电源

采购信息

编号	封装	版本	分类
YPA35-3565C1	裸芯片	C1	芯片尺寸： 2.50mm x 2.20mm (由于切割，会有±15 μm 公差) 裸芯片厚度: 0.1 mm

*注意事项

- 1) 在净化环境中使用；
- 2) GaAs 材料很脆，芯片表面很容易受损伤，使用时需小心；
- 3) 输入输出用两根键合丝（直径 25 μm 金丝），键合丝尽量短；
- 4) 射频输入/输出端均无隔直电容；
- 5) 用 80/20 金锡烧结，烧结温度低于 300℃，烧结时间尽量短，不超过 30 秒；
- 6) 本品属于静电敏感器件，储存和使用时注意防静电；
- 7) 干燥氮气环境储存。



YPA35-3565C1 数据手册

定义

极限值定义

极限值是根据绝对最大额定值系统 (IEC 60134) 给出的。压力高于一个或多个极限值，会造成对该产品的永久性损坏。这些是压力额定值，并且以这些额定值或者其它任何高于规定额定值的条件去操作器件将得不到任何保证。长时间的极限值操作可能会影响产品的可靠性。

使用方法

在此描述的产品的使用方法仅起说明作用。在没有进一步测试或修正的情况下，益丰不作任何陈述或保证：这些使用方法将适用于特定用途。

免责声明

生命保障类应用

这些产品并非为生命保障应用、器件或系统而设计的，因此，这些产品的故障可能会导致人身伤害。

若益丰的客户在生命保障类应用中使用或销售这些产品，应自担风险，并同意全部赔偿此类应用给益丰公司造成的任何损失。

修改权限

益丰公司持有对产品做出修改的权利，恕不另行通知，修改包括对电路、标准单元或软件进行设计或性能修改。除非另有说明，益丰公司对这些产品的使用不承担任何责任或义务，不在任何专利、版权、或侵权下转让许可或权利，也不会做出任何陈述或保证：这些产品不受专利、版权或侵权限。