



YPA46-2731C1

27-31 GHz 功率放大器 数据手册

四川益丰电子科技有限公司

Sichuan YiFeng Electronic Science & Technology Co., LTD

产品介绍

YPA46-2731C1 是一款 Ka 波段功率放大器芯片，频率范围覆盖 27GHz~31GHz，小信号增益典型值为 23dB，饱和输出功率典型值为 43dBm，PAE 典型值 28%。

关键技术指标

- 频率范围：27GHz~31GHz
- 小信号增益：23dB
- 饱和输出功率：43dBm
- PAE：28%
- 直流供电：Vd=22V@Id=900mA (Vg=-2.1V)
- 芯片尺寸：3.26 mm×4.80 mm×0.08 mm

应用领域

- 雷达
- 通信
- 仪器仪表



使用限制参数

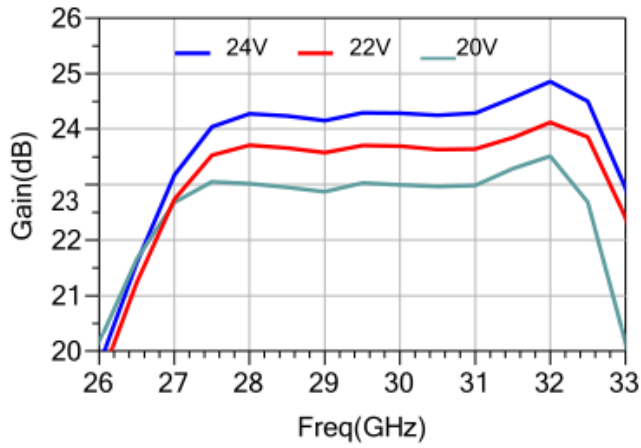
栅极负电压	-5V
漏极正电压	26V
输入功率	34dBm
存储温度	-65°C~150°C
使用温度	-55°C~85°C

电性能表 (V_d=22V, I_d=900mA, T_A=+25°C)

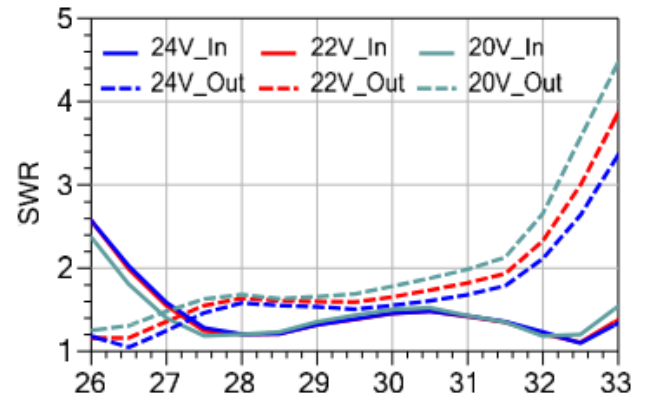
参数名称	最小值	典型值	最大值	单位
频率范围	27		31	GHz
小信号增益		23		dB
增益平坦度		±0.5		dB
饱和输出功率		43		dBm
功率附加效率		28		%
输入驻波		1.5		-
输出驻波		1.9		-
饱和电流		4000		mA

测试曲线 ($T_A=+25^{\circ}\text{C}$) $V_d=22\text{V}$, $I_d=900\text{mA}$

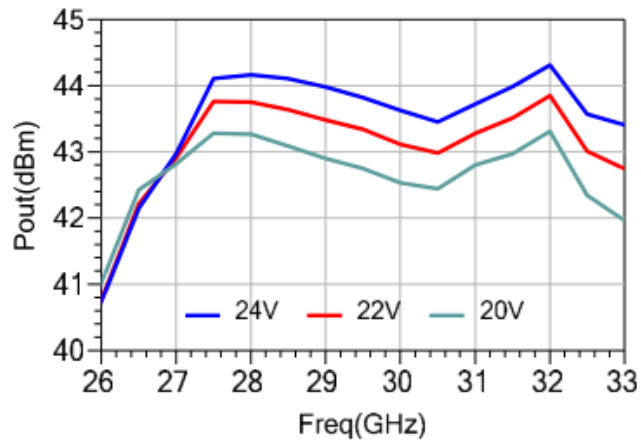
小信号增益 vs. 频率



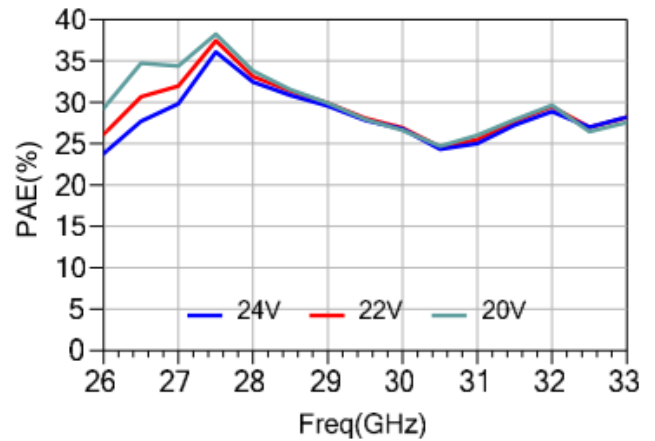
输入/输出驻波 vs. 频率



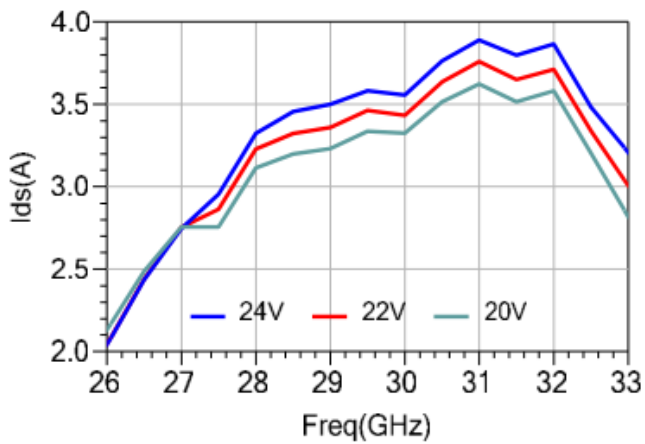
饱和输出功率 vs. 频率@Pin=24dBm



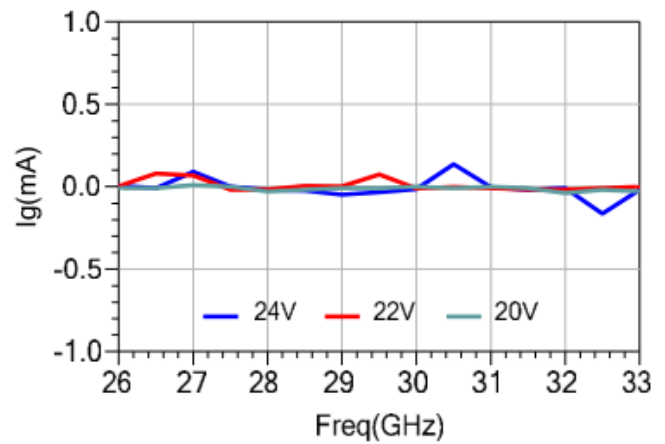
功率附加效率 vs. 频率@Pin=24dBm



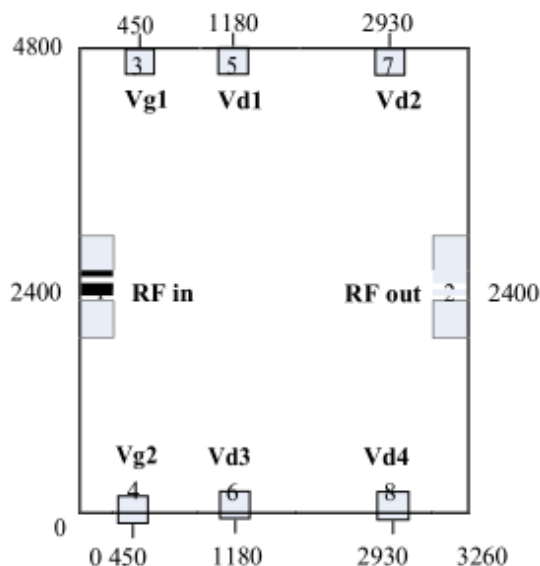
动态漏电流 vs. 频率@Pin=24dBm



动态栅电流 vs. 频率@Pin=24dBm



外形尺寸



注： 1) 所有标注尺寸单位为微米 (μm)；

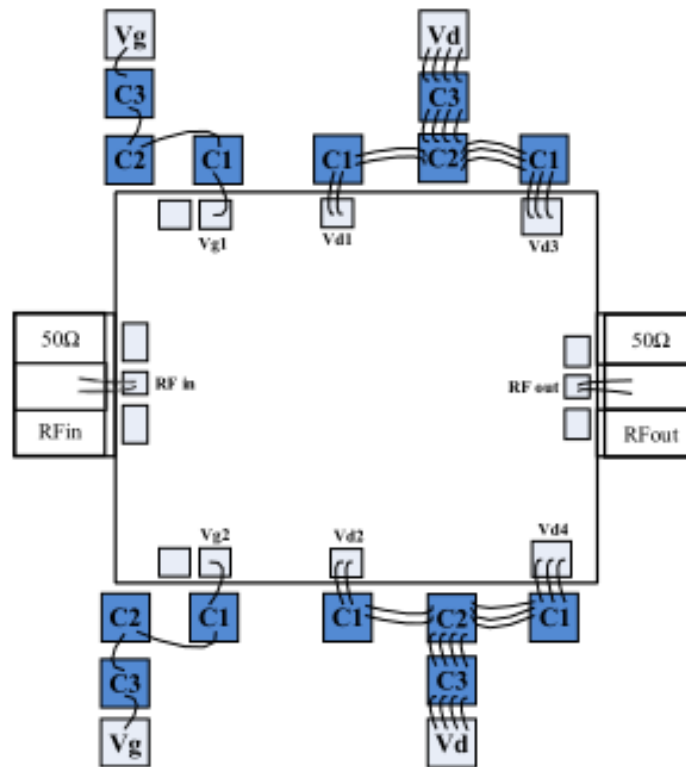
2) 外形长宽尺寸公差： $\pm 50\mu\text{m}$ ；

3) 芯片厚度 $80\mu\text{m}$ 。

键合压点定义

编号	符号	功能描述	尺寸(μm^2)
1	RFin	射频信号输入端，外接 50 欧姆系统，无需隔直电容	100×100
2	RFout	射频信号输出端，外接 50 欧姆系统，无需隔直电容	120×120
3、4	Vg1、Vg2	栅极馈电端，需外置 100pF、10000pF 和 10 μF 旁路电容	100×100
5、6 7、8	Vd1、Vd2 Vd3、Vd4	漏极馈电端，需外置 100pF、10000pF 和 10 μF 旁路电容	140×100

建议装配图



注：外围电容C1 容值为 100pF，C2 容值为 10000pF，C3 容值为10μF，其中C1 推荐使用单层电容，尽量靠近芯片键合压点。

注意事项

- 1) 存储：芯片必须放置于具有静电防护功能的容器中，并在氮气环境下保存。
- 2) 清洁处理：裸芯片必须在净化环境中操作使用，禁止采用液态清洁剂对芯片进行清洁处理。
- 3) 静电防护：请严格遵守 ESD 防护要求，避免静电损伤。
- 4) 常规操作：拿取芯片请使用真空夹头或精密尖头镊子。操作过程中要避免工具或手指触碰到芯片表面。
- 5) 加电顺序：加电时，先加栅压，后加漏压；去电时，先去漏压，后去栅压。
- 6) 装架操作：芯片安装可采用 AuSn 焊料共晶烧结或导电胶粘接工艺，安装面必须清洁平

整，芯片与输入输出射频连接线基板的缝隙尽量小。

- 烧结工艺：用 80/20 AuSn 烧结，烧结温度不能超过 300℃，烧结时间尽量短，不要超过 20 秒，摩擦时间不要超过 3 秒。
- 粘接工艺：导电胶粘接时点胶量尽量少，固化条件参考导电胶厂商提供的资料。

7) 键合操作：

- 无特殊说明，射频输入输出用 2 根键合丝(直径25 μ m 金丝)，键合线尽量短。
- 热超声键合温度 150℃，采用尽可能小的超声能量。球形键合劈刀压力40~50gf，楔形键合劈刀压力 18~22gf。

8) 有问题请与供货商联系。

定义

极限值定义

极限值是根据绝对最大额定值系统 (IEC 60134) 给出的。压力高于一个或多个极限值，会造成对该产品的永久性损坏。这些是压力额定值，并且以这些额定值或者其它任何高于规定额定值的条件去操作器件将得不到任何保证。长时间的极限值操作可能会影响产品的可靠性。

使用方法

在此描述的产品的使用方法仅起说明作用。在没有进一步测试或修正的情况下，益丰不作任何陈述或保证：这些使用方法将适用于特定用途。

免责声明

生命保障类应用

这些产品并非为生命保障应用、器件或系统而设计的，因此，这些产品的故障可能会导致人身伤害。

若益丰的客户在生命保障类应用中使用或销售这些产品，应自担风险，并同意全部赔偿此类应用给益丰公司造成的任何损失。

修改权限

益丰公司持有对产品做出修改的权利，恕不另行通知，修改包括对电路、标准单元或软件进行设计或性能修改。除非另有说明，益丰公司对这些产品的使用不承担任何责任或义务，不在任何专利、版权、或侵权下转让许可或权利，也不会做出任何陈述或保证：这些产品不受专利、版权或侵权限制。

采购信息

编号	封装	版本	分类	描述
YPA46-2731C1	裸芯片	C1	MMIC	27 – 31 GHz 功率放大器