

产品介绍

YPA62-0075C1 是一款超宽带功率放大器芯片，频率范围覆盖DC~75GHz，小信号增益典型值为12dB, P1dB 典型值为 15dBm, 噪声系数典型值 5dB。

关键技术指标

- 频率范围: DC~75GHz
- 小信号增益: 12dB
- P1dB: 15dBm
- 噪声系数: 5dB
- 直流供电: $V_d=8V$, $V_{g1}=1V$, $V_{g2}=-0.35V$, $I_d=95mA$
- 芯片尺寸: 2.12 mm×0.78 mm×0.07 mm

应用领域

- 雷达
- 通信
- 仪器仪表



电性能表 (($V_d=8V$, $I_d=95mA$, $T_A=+25^{\circ}C$)

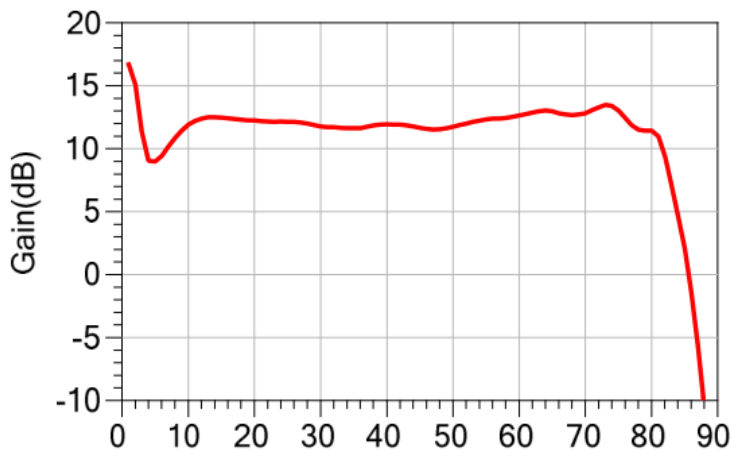
参数名称	最小值	典型值	最大值	单位
频率范围	DC		75	GHz
小信号增益		12		dB
增益平坦度		± 1		dB
噪声系数		5		dB
P1dB		15		dBm
输入驻波		1.8		-
输出驻波		2	3	-
饱和电流		100		mA

使用限制参数

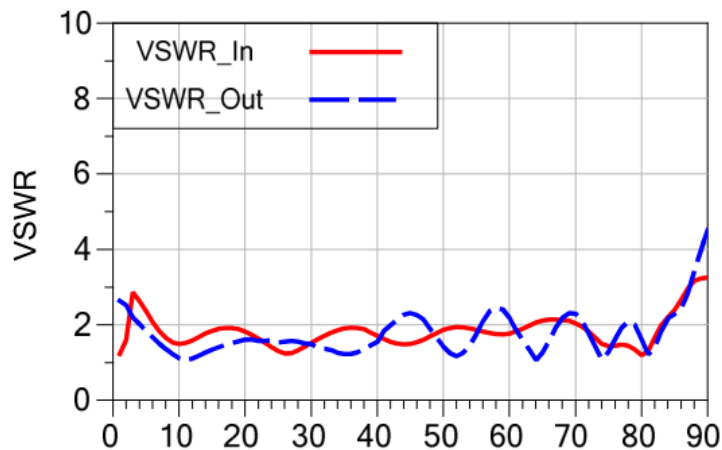
栅极负电压	-1V
漏极正电压	9V
输入功率	15dBm
存储温度	$-65^{\circ}C \sim 150^{\circ}C$
使用温度	$-55^{\circ}C \sim 85^{\circ}C$

测试曲线 ($T_A=+25^{\circ}\text{C}$) $V_d=8\text{V}$, $I_d=95\text{mA}$

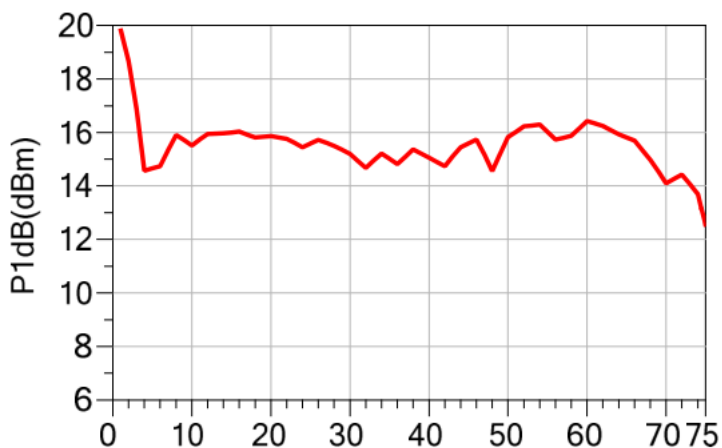
小信号增益 vs. 频率



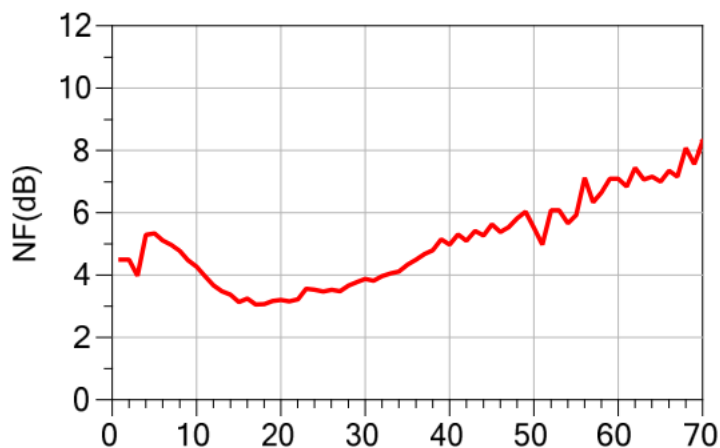
输入/输出驻波 vs. 频率



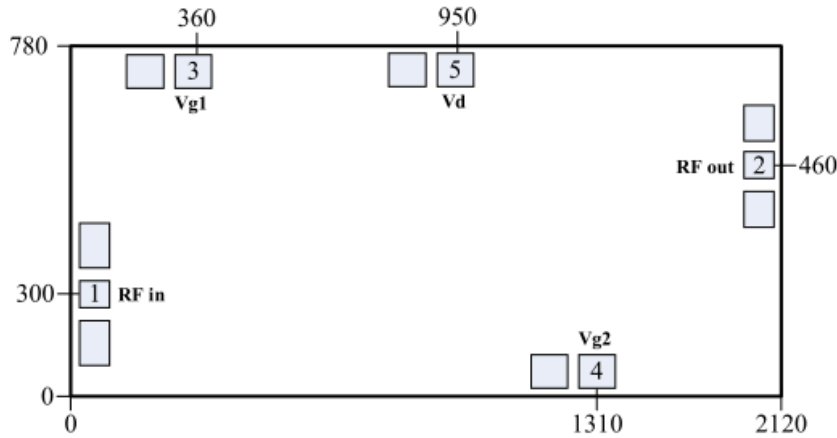
P1dB vs. 频率



噪声系数 vs. 频率



外形尺寸

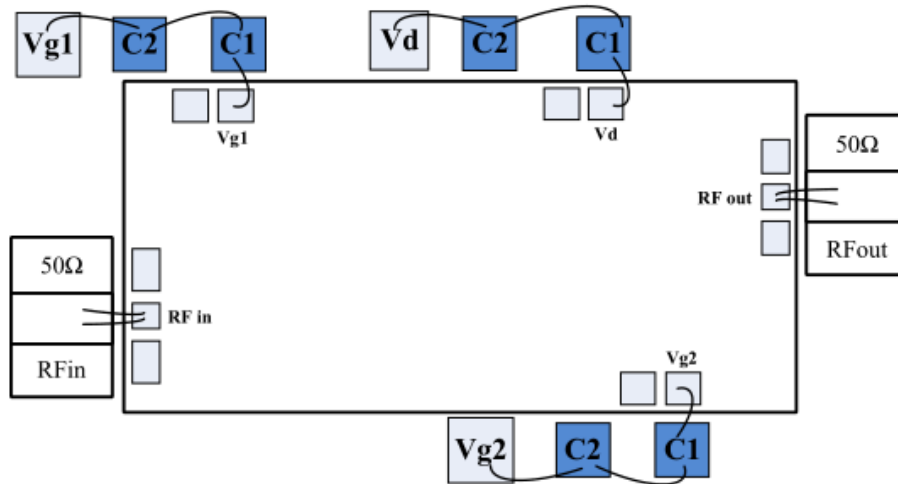


注：

- 1) 所有标注尺寸单位为微米 (μm) ；
- 2) 外形长款尺寸公差： $\pm 50\mu\text{m}$ ；
- 3) 芯片厚度 $70\mu\text{m}$ 。

键合压点定义

编号	符号	功能描述	尺寸 (μm^2)
1	RFin	射频信号输入端，外接 50 欧姆系统，需接隔直电容	80 x 70
2	RFout	射频信号输出端，外接 50 欧姆系统，需接隔直电容	80 x 70
3、4	Vg1、Vg2	栅极电压馈电端，需外置100pF和 10000pF 旁路电容	120 x 120
5	Vd	漏极电压馈电端，需外置100pF和 10000pF 旁路电容	120 x 120

建议装配图


- 注：
- 1) 外围电容 C1 容值为 100 pF，C2 容值为 10000 pF，其中C1 推荐使用单层电容，并尽量靠近芯片键合压点；建议 Vg、Vd 外加 10μF 旁路电容。
 - 2) 输入输出射频端需外接隔直电容。

定义

极限值定义

极限值是根据绝对最大额定值系统 (IEC 60134) 给出的。压力高于一个或多个极限值，会造成对该产品的永久性损坏。这些是压力额定值，并且以这些额定值或者其它任何高于规定额定值的条件去操作器件将得不到任何保证。长时间的极限值操作可能会影响产品的可靠性。

使用方法

在此描述的产品的使用方法仅起说明作用。在没有进一步测试或修正的情况下，益丰不作任何陈述或保证：这些使用方法将适用于特定用途。

免责声明

生命保障类应用

这些产品并非为生命保障应用、器件或系统而设计的，因此，这些产品的故障可能会导致人身伤害。

若益丰的客户在生命保障类应用中使用或销售这些产品，应自担风险，并同意全部赔偿此类应用给益丰公司造成的任何损失。

修改权限

益丰公司持有对产品做出修改的权利，恕不另行通知，修改包括对电路、标准单元或软件进行设计或性能修改。除非另有说明，益丰公司对这些产品的使用不承担任何责任或义务，不在任何专利、版权、或侵权下转让许可或权利，也不会做出任何陈述或保证：这些产品不受专利、版权或侵权限制。

采购信息

编号	封装	版本	分类	描述
YPA62-0075C1	裸芯片	C1	MMIC	DC – 75 GHz 超宽带功率放大器