



# YLM02-0006SC2

1 - 6GHz 限幅器芯片

数据手册

四川益丰电子科技有限公司

Sichuan YiFeng Electronic Science & Technology Co., LTD

## 产品介绍

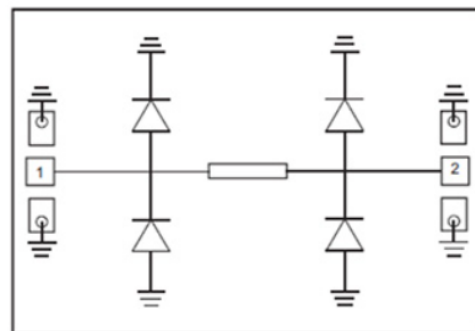
YLM02-0006SC2 是一款 GaAs MMIC 限幅器芯片，频率范围覆盖1~6GHz，输入/输出端50Ω，在工作频带范围内0.3dB，输入输出驻波1.3，抗烧毁功率46dBm。该芯片体积小，片上未集成输入隔直电容。该芯片采用了片上通孔金属化工艺，保证良好接地，不需要额外的接地措施，使用简单方便。芯片背面进行了金属化处理，适用于共晶烧结或导电胶粘接工艺。

## 关键技术指标

- 频率范围：1 ~ 6GHZ
- 插入损耗：0.3dB (typ.)
- 限幅电平：15dBm
- 耐功率：46dBm (CW)
- 50Ohm 输入/输出
- 100%在片测试
- 芯片尺寸：1.92 x 1.22 x 0.1mm

## 应用领域

- 通信
- 雷达



YLM02-0006SC2 功能框图

### 绝对额定最大值

最高输入功率	+46dBm
工作温度	-55℃~+125℃
存储温度	-65℃~+150℃

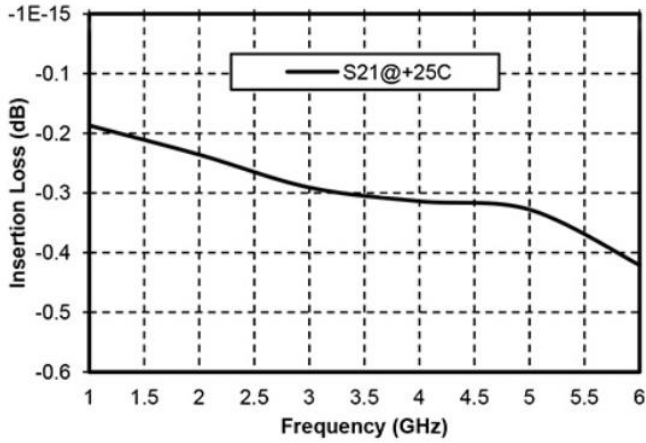
超过以上任何一项最大限额都有可能造成永久损坏。

### 电性能参数 (T<sub>a</sub> = + 25℃)

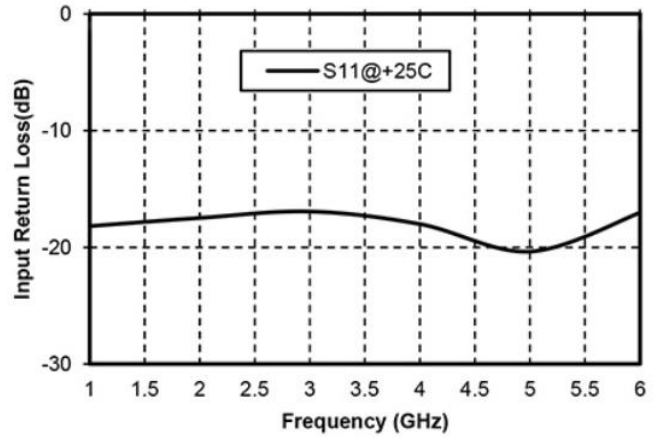
指标	最小值	典型值	最大值	单位
频率范围	1 – 6			GHz
插入损耗	-	0.3	0.4	dB
输入回波损耗	17	18		dB
输出回波损耗	17	20		dB
限幅电平	-	15	-	dBm
抗烧毁功率		46		dBm

### 典型测试曲线

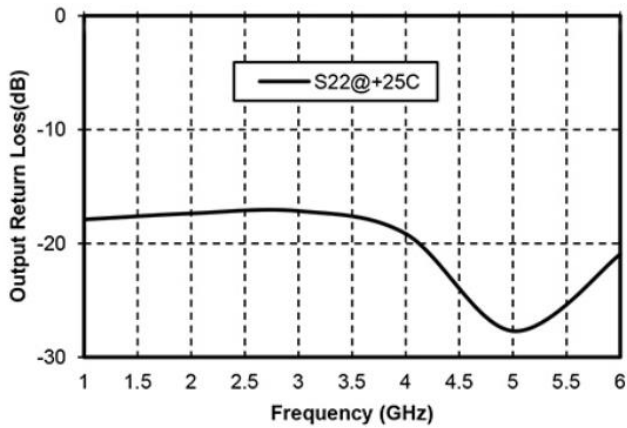
插入损耗 vs. 工作频率



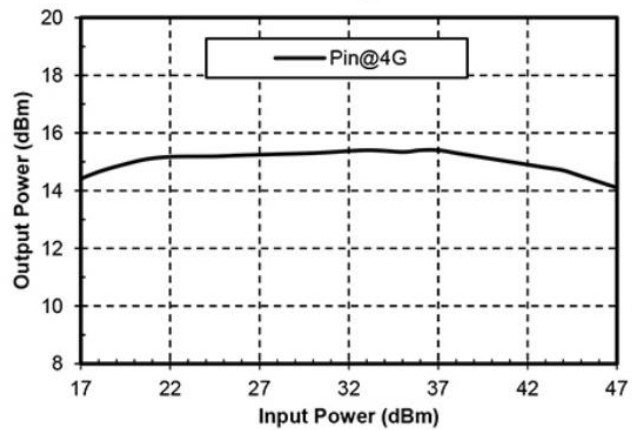
输入驻波 vs. 工作频率



输出驻波 vs. 工作频率



限幅电平 @4G



### 外形结构



注：图中单位均为微米。

### 建议装配图



### 键合压点定义

键合点序号	功能符号	功能描述
1	RF IN	射频信号输入端，芯片输入端未集成隔直电容，建议外接隔直电容
2	RF OUTPUT	射频信号输出端，芯片输出端已集成隔直电容
芯片底部	GND	芯片底部需要与射频及直流接地良好

## 注意事项

1. 芯片需存放于具有防静电功能的容器中，并在氮气环境中保存。
2. 禁止试图用湿化学方法清洁裸芯片表面。
3. 请严格遵守 ESD 防护要求，避免裸芯片静电损坏。
4. 常规操作：拿取裸芯片请使用精密尖头镊子。操作过程中要避免工具或手指触碰芯片表面。
5. 架装操作建议：裸芯片安装可采用 AuSn 焊料共晶烧结或导电胶粘接工艺。安装面必须清洁平整。
6. 烧结工艺：推荐使用金锡比例 80/20 的 AuSn 焊料片。工作面温度达到 255℃，工具(真空夹头)温度达到 265℃。当高温混合气体（氮气氢气比例为 90/10）吹到芯片时，工具顶端的温度要提高到 290℃。不要让芯片在高于 320℃温度下超过 20 秒。摩擦时间不要超过 3 秒钟。
7. 粘接工艺：导电胶的点胶量要尽量少，将芯片放置于安装位置后，在其四周隐约可见导电胶即可,固化条件请遵从导电胶厂商提供的资料。
8. 键合操作建议：球形或楔型键合均采用  $\Phi 0.025\text{mm}$  (1mil) 金丝。热超声键合温度 150℃。球形键合劈刀压力 40~50gf，楔形键合劈刀压力 18~22gf。采用尽可能小的超声波能量。键合时起始于芯片上的压点，终止于封装（或基板）。

## 采购信息

编号	封装	版本	分类	描述
YLM02-0006SC2	Die	C2	MMIC	限幅器芯片