

产品介绍

YMU02-7090C1 是一款 W 波段八倍频器芯片，频率范围覆盖 70GHz~90GHz，当输入功率为 3dBm~7dBm 时，带内输出功率典型值为 11dBm，相邻次谐波抑制制度优于 20dBc。

关键技术指标

- 输出频率：70GHz~90GHz
- 输出功率：11dBm
- 输入功率：3dBm~7dBm
- 七次、九次谐波抑制制度：20dBc
- 直流供电：Vd=4V@20.5mA(Vg1=-0.8V, Vg2=-0.3V)
- 芯片尺寸：2.60 mm×1.20 mm×0.07 mm

应用领域

- 雷达
- 通信
- 仪表
- 被动或主动雷达成像



使用限制参数

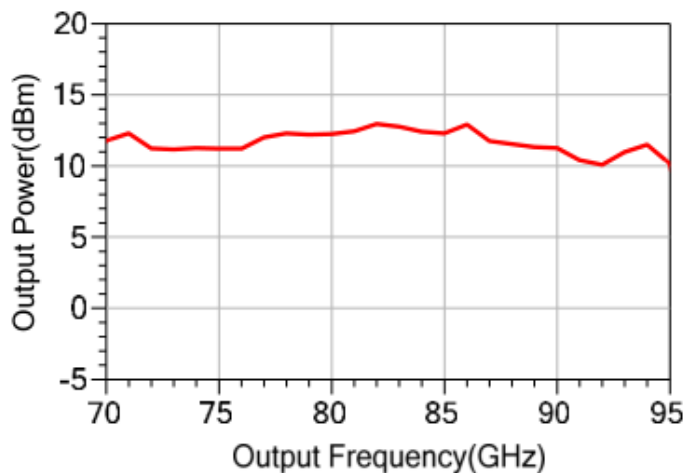
栅极负电压	-1V
漏极正电压	4.5V
输入功率	10dBm
存储温度	-65°C~150°C
使用温度	-55°C~85°C

电性能表(V_d=4V, I_d=20.5mA, T_A=+25°C)

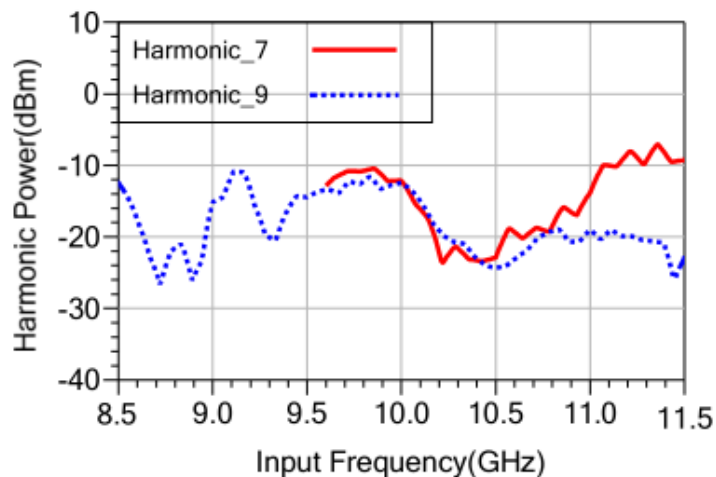
参数名称	最小值	典型值	最大值	单位
输入频率	8.75		11.25	GHz
输出频率	70		90	GHz
输入功率	3	5	7	dBm
输出功率		11		dBm
谐波抑制		20		dBc
输入回波损耗		-6		dB
输出回波损耗		-6		dB
静态电流		20.5		mA

测试曲线 ($T_A=+25^{\circ}\text{C}$) $V_d=4\text{V}$, $I_d=20.5\text{mA}$

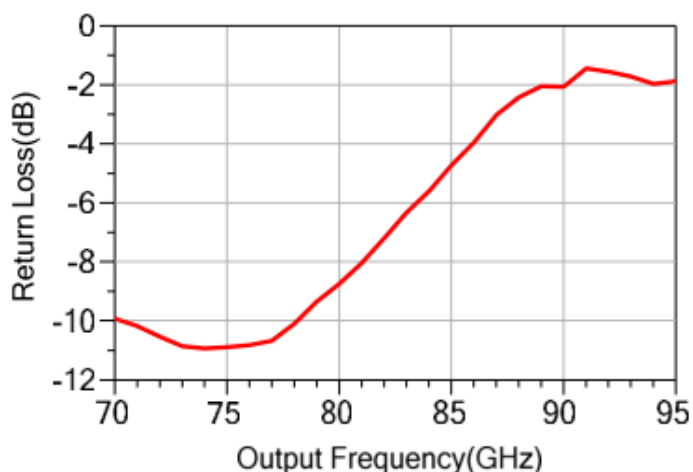
输出功率 vs. 频率@Pin=5dBm



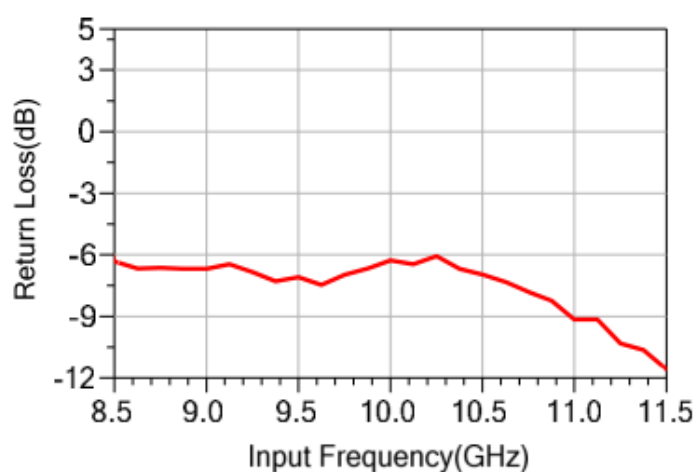
谐波功率 vs. 频率@Pin=5dBm



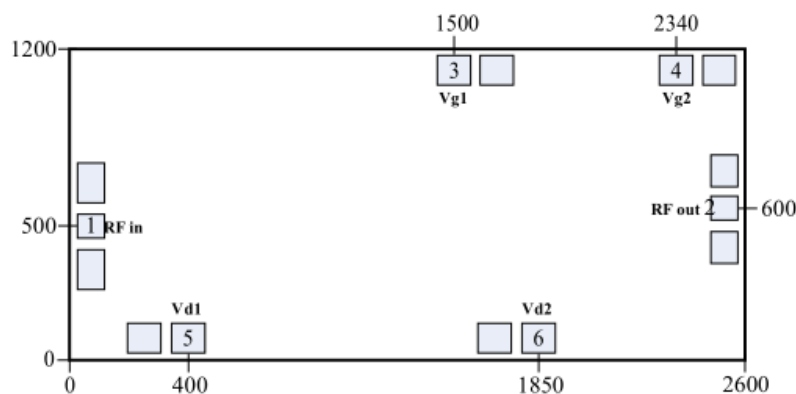
输入回波损耗 vs. 频率



输出回波损耗 vs. 频率



外形尺寸

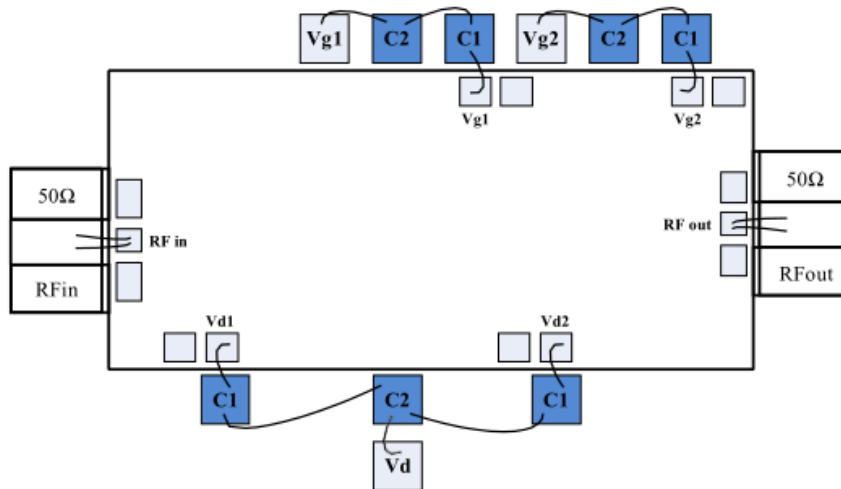


- 注： 1) 所有标注尺寸单位为微米 (μm) ;
2) 外形长宽尺寸公差: $\pm 50\mu\text{m}$;
3) 芯片厚度 $70\mu\text{m}$ 。

键合压点定义

编号	符号	功能描述	尺寸(μm^2)
1	RF in	射频信号输入端, 外接 50 欧姆系统, 无需隔直电容。	80x80
2	RF out	射频信号输出端, 外接 50 欧姆系统, 无需隔直电容。	80x80
3	Vg1、Vg2	栅极电压馈电端, 需外置100pF 和 10000pF 旁路电容。	100x120
4	Vd1、Vd2	漏极电压馈电端, 需外置100pF 和 10000pF 旁路电容。	100x120

建议装配图



注：外围电容 C1 容值为 100 pF，C2 容值为 10000 pF，其中C1 推荐使用单层电容，并尽量靠近芯片键合压点。建议 Vg1、Vg2、Vd 外加 10μF 旁路电容。

注意事项

- 1) 存储：芯片必须放置于具有静电防护功能的容器中，并在氮气环境下保存。
- 2) 清洁处理：裸芯片必须在净化环境中操作使用，禁止采用液态清洁剂对芯片进行清洁处理。
- 3) 静电防护：请严格遵守 ESD 防护要求，避免静电损伤。
- 4) 常规操作：拿取芯片请使用真空夹头或精密尖头镊子。操作过程中要避免工具或手指触碰到芯片表面。
- 5) 加电顺序：加电时，先加栅压，后加漏压；去电时，先去漏压，后去栅压。
- 6) 装架操作：芯片安装可采用 AuSn 焊料共晶烧结或导电胶粘接工艺，安装面必须清洁平整，芯片与输入输出射频连接线基板的缝隙尽量小。
 - 烧结工艺：用 80/20 AuSn 烧结，烧结温度不能超过 300℃，烧结时间尽量短，不要超过 20 秒，摩擦时间不要超过 3 秒。
 - 粘接工艺：导电胶粘接时点胶量尽量少，固化条件参考导电胶厂商提供的资料。
- 7) 键合操作：
 - 无特殊说明，射频输入输出用 2 根键合丝(直径25μm 金丝)，键合线尽量短。
 - 热超声键合温度 150℃，采用尽可能小的超声能量。球形键合劈刀压力40~50gf，楔形键合劈刀压力 18~22gf。
- 8) 有问题请与供货商联系。

定义

极限值定义

极限值是根据绝对最大额定值系统 (IEC 60134) 给出的。压力高于一个或多个极限值，会造成对该产品的永久性损坏。这些是压力额定值，并且以这些额定值或者其它任何高于规定额定值的条件去操作器件将得不到任何保证。长时间的极限值操作可能会影响产品的可靠性。

使用方法

在此描述的产品的使用方法仅起说明作用。在没有进一步测试或修正的情况下，益丰不作任何陈述或保证：这些使用方法将适用于特定用途。

免责声明

生命保障类应用

这些产品并非为生命保障应用、器件或系统而设计的，因此，这些产品的故障可能会导致人身伤害。

若益丰的客户在生命保障类应用中使用或销售这些产品，应自担风险，并同意全部赔偿此类应用给益丰公司造成的任何损失。

修改权限

益丰公司持有对产品做出修改的权利，恕不另行通知，修改包括对电路、标准单元或软件进行设计或性能修改。除非另有说明，益丰公司对这些产品的使用不承担任何责任或义务，不在任何专利、版权、或侵权下转让许可或权利，也不会做出任何陈述或保证：这些产品不受专利、版权或侵权限制。

采购信息

编号	封装	版本	分类	描述
YMU02-7090C1	裸芯片	C1	MMIC	70 – 90 GHz 八倍频器芯片