



YR01-1030SC1

10/20/30/40/50Ω GaAs MMIC电阻器
数据手册

四川益丰电子科技有限公司

Sichuan YiFeng Electronic Science & Technology Co., LTD

产品介绍

YR01-1030SC1 为 GaAs MMIC 电阻，耐电流值大于 100mA。

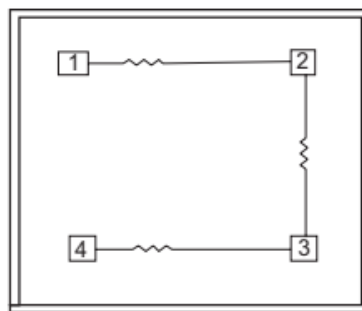
芯片背面进行了金属化处理，适用于共晶烧结或导电胶粘结工艺。

性能特点

- 耐电流大
- 尺寸小
- 一个电阻芯片可实现多种阻值
- 可根据用户需求进行定制

应用领域

- 无线通信设备
- 雷达和电子对抗
- 军事和航天
- 测试测量
- 仪器仪表



YR01-1030SC1 功能框图

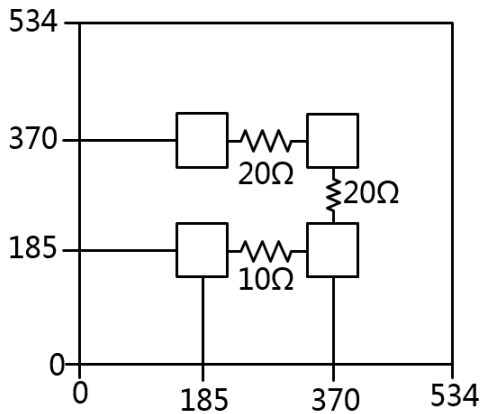


极限参数

最大可承受电流	100mA
结温	175°C
储存温度	-65°C ~ +150°C
工作温度	-55°C ~ +125°C

注意：高功率应用时，请采用共晶烧结工艺安装芯片。

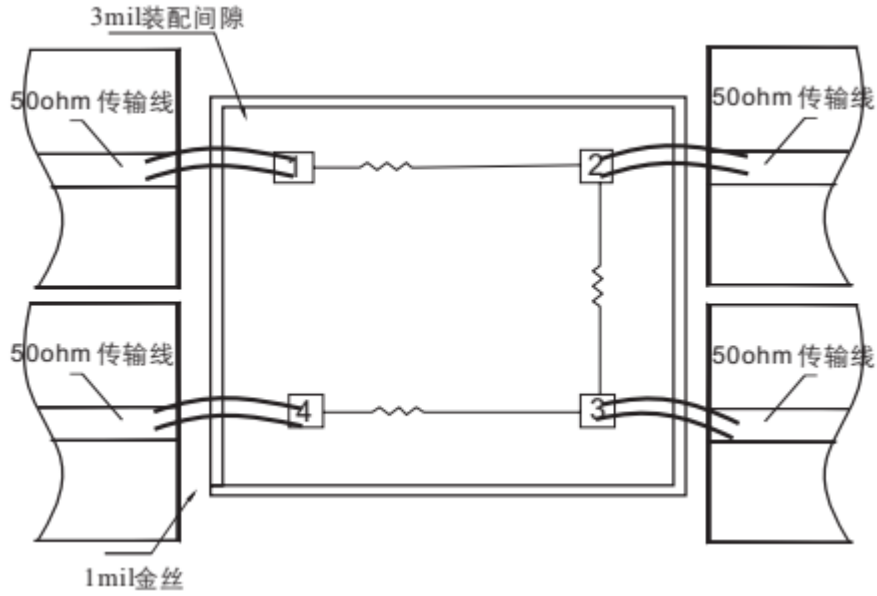
外形尺寸 (μm)



键合压点定义

压点编号	功能符号	功能描述
1, 2, 3	In, Out	任意两个端口均可以作为输入输出端口使用
	GND	芯片背面必须接地

装配图



定义

极限值定义

极限值是根据绝对最大额定值系统(IEC60134) 给出的。压力高于一个或多个极限值，会造成对该产品的永久性损坏。这些是压力额定值，并且以这些额定值或者其它任何高于规定额定值的条件去操作器件将得不到任何保证。长时间的极限值操作可能会影响产品的可靠性。

使用方法

在此描述的产品的使用方法仅起说明作用。在没有进一步测试或修正的情况下，益丰不作任何陈述或保证：这些使用方法将适用于特定用途。

免责声明

生命保障类应用

这些产品并非为生命保障应用、器件或系统而设计的，因此，这些产品的故障可能会导致人身伤害。

若益丰的客户在生命保障类应用中使用或销售这些产品，应自担风险，并同意全部赔偿此类应用给益丰公司造成的任何损失。

修改权限

益丰公司持有对产品做出修改的权利，恕不另行通知，修改包括对电路、标准单元或软件进行设计或性能修改。除非另有说明，益丰公司对这些产品的使用不承担任何责任或义务，不在任何专利、版权、或侵权下转让许可或权利，也不会做出任何陈述或保证：这些产品不受专利、版权或侵权限制。