

### 产品介绍

YPA48-2731C1 是一款Ka波段功率放大器芯片，频率范围覆盖27GHz~31GHz，小信号增益典型值为23dB，饱和输出功率典型值为41dBm，PAE典型值32%。

### 关键技术指标

- 频率范围：27GHz~31GHz
- 小信号增益：23dB
- 饱和输出功率：41dBm
- 功率附加效率：32%
- 直流供电：Vd=22V@Id=520mA (Vg=-2.2V)
- 芯片尺寸：3.26 mm×3.00 mm×0.08 mm

### 应用领域

- 通信
- 电子对抗



电性能表 ( $T_A = +25^{\circ}\text{C}$ ,  $V_d = 22\text{V}$ ,  $I_d = 520\text{mA}$ )

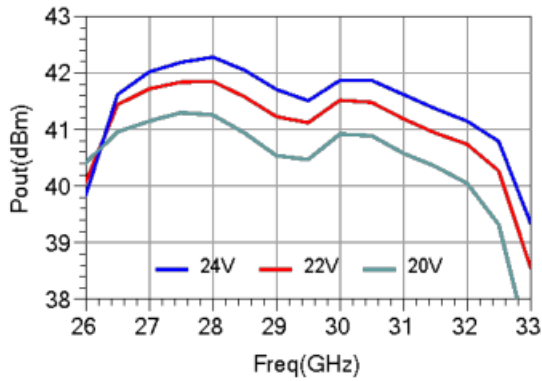
指标	最小值	典型值	最大值	单位
频率范围	27~31			GHz
小信号增益	-	23	-	dB
增益平坦度	-	$\pm 0.5$	-	dB
饱和输出功率	-	41	-	dBm
功率附加效率	-	32	-	%
输入驻波	-	1.6	-	-
输出驻波	-	1.6	-	-
饱和电流	-	2000	2500	mA

### 使用限制参数

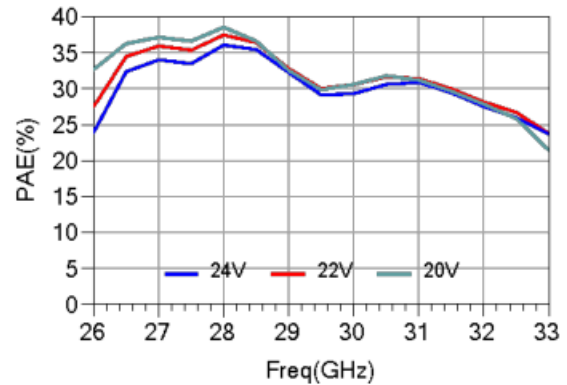
参数	极限值
栅极负电压	-5V
漏极正电压	26V
输入功率	28dBm
储存温度	$-65^{\circ}\text{C} \sim +150^{\circ}\text{C}$
使用温度	$-55^{\circ}\text{C} \sim +85^{\circ}\text{C}$

典型曲线 ( $T_A = +25^\circ\text{C}$ ,  $V_d = 22\text{V}$ ,  $I_d = 520\text{mA}$ )

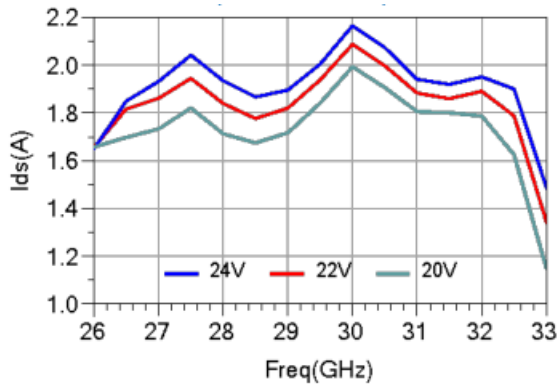
饱和输出功率 vs. 频率 ( $P_{in} = 22\text{dBm}$ )



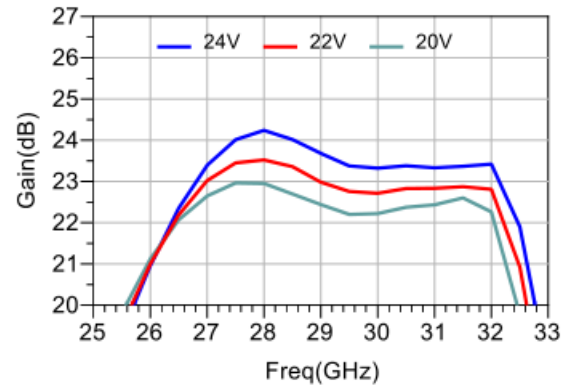
附加效率 vs. 频率 ( $P_{in} = 22\text{dBm}$ )



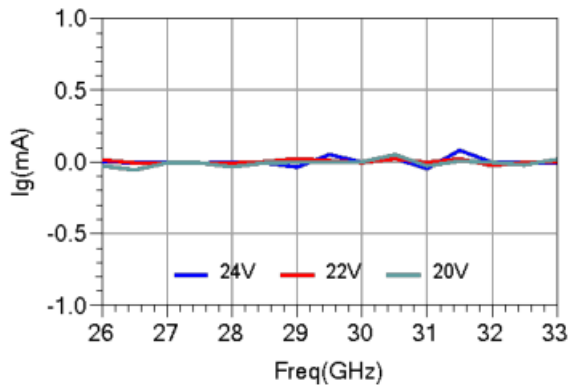
动态漏极电流 vs. 频率 ( $P_{in} = 22\text{dBm}$ )



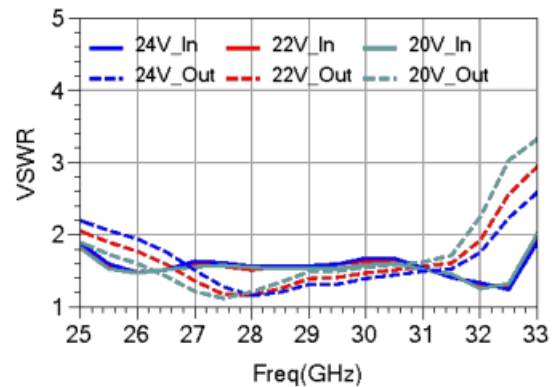
小信号增益 vs. 频率



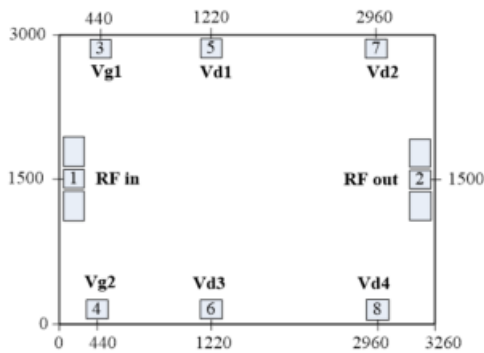
动态栅电流 vs. 频率 ( $P_{in} = 22\text{dBm}$ )



输入/输出驻波 vs. 频率



### 外形尺寸及压点排序图

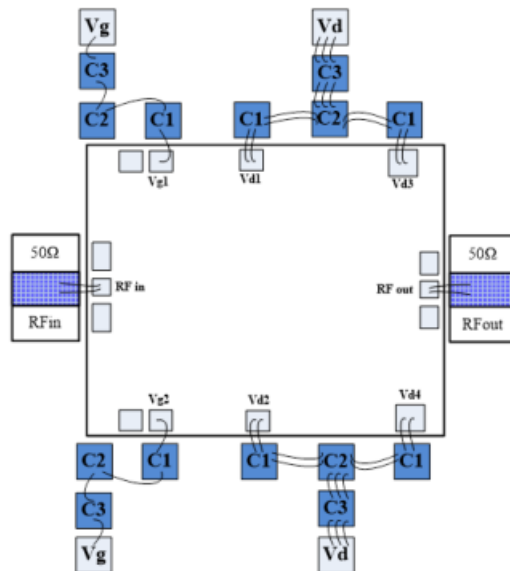


序号	符号	功能	尺寸(大小)
1	RF <sub>in</sub>	射频信号输入端, 外接 50 欧姆系统, 无需隔直电容	100μm×140μm
2	RF <sub>out</sub>	射频信号输出端, 外接 50 欧姆系统, 无需隔直电容	100μm×140μm
3、4	Vg1、Vg2	栅极馈电端, 需外置 100pF、1000pF 和 10μF 旁路电容	100μm×100μm
5、6	Vd1、Vd2	漏极馈电端, 需外置 100pF、1000pF 和 10μF 旁路电容	140μm×100μm
7、8	Vd3、Vd4		

注:

图中单位均为微米(μm);  
外形尺寸公差±50μm。

### 建议装配图



注:

外围电容 C1 容值为 100pF, C2 容值为 1000pF, C3 容值为 10μF, 其中 C1 推荐使用单层电容, 尽量靠近键合压点。

## 注意事项

- 1) 单片电路需贮存在干燥洁净的  $N_2$  环境中；
- 2) 芯片衬底 6H-SiC 材料很脆，使用时必须小心，以免损伤芯片；
- 3) 芯片表面没有绝缘保护层，需注意装配环境洁净度，避免表面过度沾污；
- 4) 载体的热膨胀系数应与 6H-SiC 材料接近，线热膨胀系数  $4.2 \times 10^{-6}/^\circ C$ ，建议载体材料选用 CuMoCu 或 CuMo 或 CuW；
- 5) 装配时芯片与载体之间要避免孔洞，同时保证盒体和载体的良好散热；
- 6) 建议用金锡焊料烧结，Au:Sn=80%:20%，烧结温度不超过  $300^\circ C$ ，时间不长于 30 秒，烧结工艺避免温度快速变化，需要逐步升降温；
- 7) 建议使用直径  $25\mu m \sim 30\mu m$  金丝，键合台底盘温度不超过  $250^\circ C$ ，键合时间尽量短，键合工艺避免温度快速变化；
- 8) 上电时先加栅压后加漏压，去电时先降漏压后降栅压；
- 9) 芯片内部输入输出有隔直电容，但输入端有直流对地短路结构；
- 10) 芯片使用、装配过程中注意防静电，戴接地防静电手镯，烧结、键合台接地良好；
- 11) 有问题请与供货商联系。

## 定义

### 极限值定义

极限值是根据绝对最大额定值系统 (IEC 60134) 给出的。压力高于一个或多个极限值，会造成对该产品的永久性损坏。这些是压力额定值，并且以这些额定值或者其它任何高于规定额定值的条件去操作器件将得不到任何保证。长时间的极限值操作可能会影响产品的可靠性。

### 使用方法

在此描述的产品的使用方法仅起说明作用。在没有进一步测试或修正的情况下，益丰不作任何陈述或保证：这些使用方法将适用于特定用途。

## 免责声明

### 生命保障类应用

这些产品并非为生命保障应用、器件或系统而设计的，因此，这些产品的故障可能会导致人身伤害。

若益丰的客户在生命保障类应用中使用或销售这些产品，应自担风险，并同意全部赔偿此类应用给益丰公司造成的任何损失。

### 修改权限

益丰公司持有对产品做出修改的权利，恕不另行通知，修改包括对电路、标准单元或软件进行设计或性能修改。除非另有说明，益丰公司对这些产品的使用不承担任何责任或义务，不在任何专利、版权、或侵权下转让许可或权利，也不会做出任何陈述或保证：这些产品不受专利、版权或侵权限制。

## 采购信息

编号	封装	版本	分类	描述
YPA48-2731C1	裸芯片	C1	MMIC	27 -31GHz 氮化镓功率放大器