

产品介绍

YPA69-1722C1功率放大器采用 GaAs pHEMT 工艺制作，双电源供电，静态电流为 180mA，输入输出端均集成有隔直电容。

关键技术指标

- 频率：17.5~22GHz
- 功率增益：25dB@20GHz
- 1dB 压缩点输出功率：26dBm
- 3dB 压缩点输出功率：27dBm
- 功率附加效率：38%
- 电压/静态电流：+5V/180mA, Vg: -0.6V
- 芯片尺寸：1.80mm x 1.10mm

应用领域

- 雷达
- 通信
- 仪器仪表



电性能表 (T_A=+25°C, V_{dd}=+5V, V_g=-0.6V)

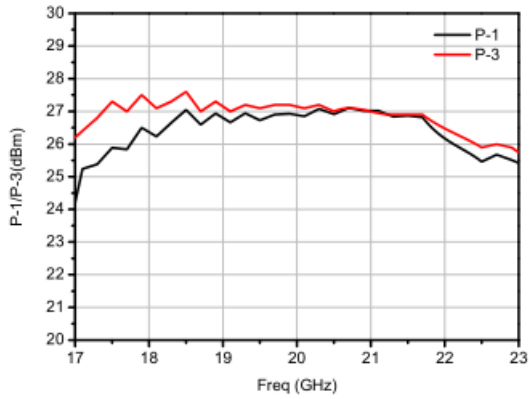
| 参数名称 | 最小值 | 典型值 | 最大值 | 单位 |
|------------|------|---------|-----|-----|
| 频率范围 | 17.5 | | 22 | GHz |
| 功率增益 | - | 25 | - | dB |
| 输入/输出驻波 | - | 1.6/1.5 | - | - |
| 1dB压缩点输出功率 | - | 26 | - | dBm |
| 3dB压缩点输出功率 | - | 27 | - | dBm |
| 功率附加效率 | - | 38 | - | % |
| 静态电流 | | 180 | | mA |

使用限制参数

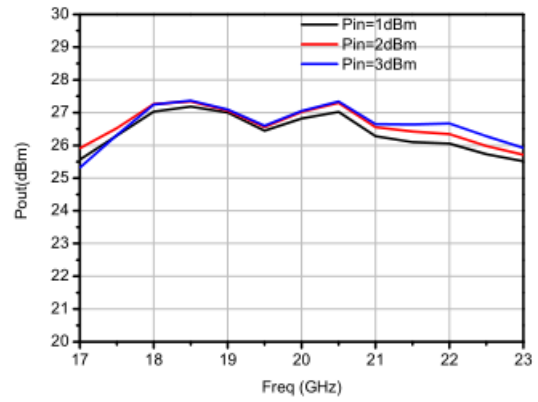
| | |
|--------|-------------|
| 工作电压 | +7V |
| 最高输入功率 | +18dBm |
| 存储温度 | -65°C~150°C |
| 工作温度 | -55°C~125°C |

测试曲线

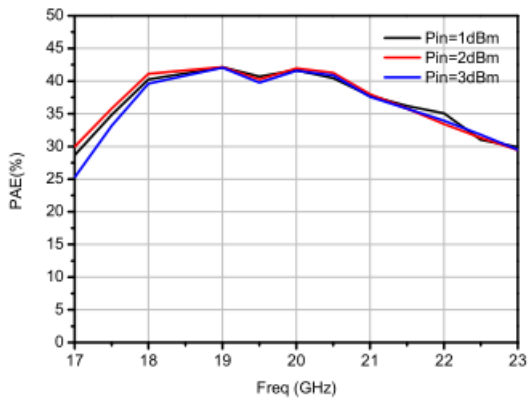
1dB/3dB 压缩点输出功率



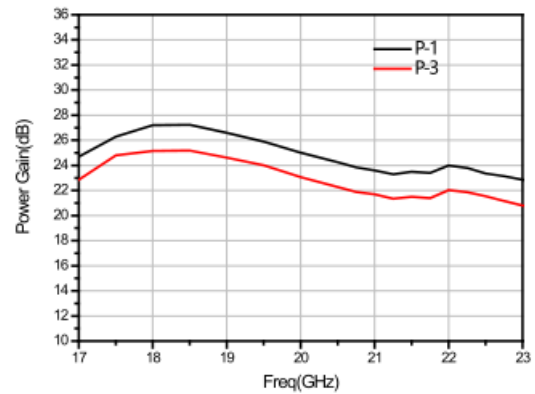
输出功率



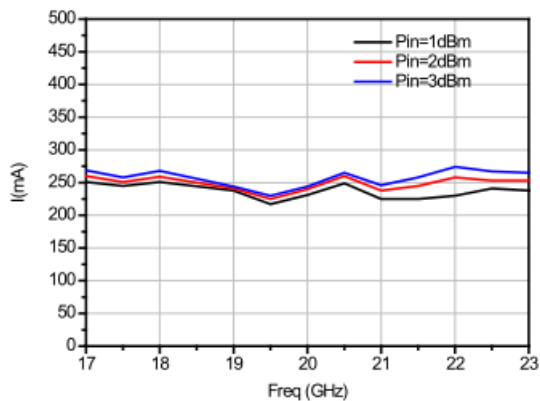
功率附加效率



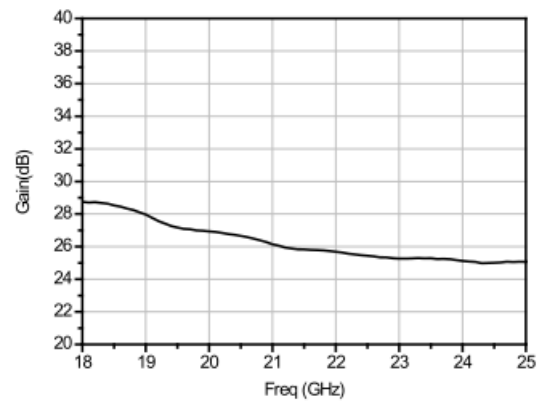
功率增益



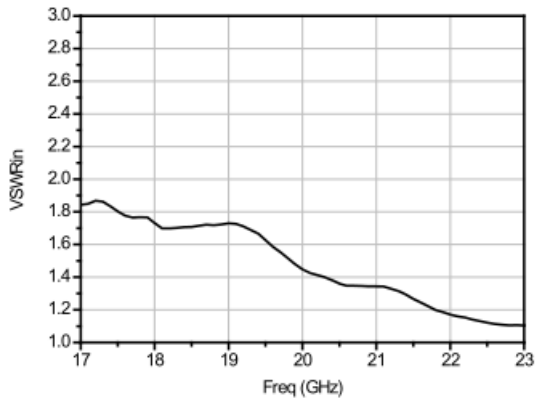
工作电流



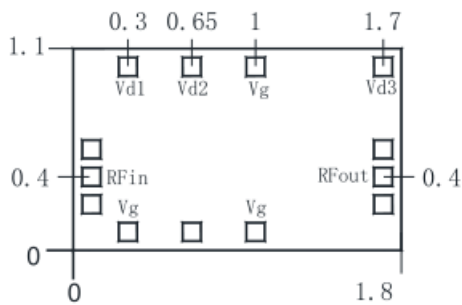
小信号增益



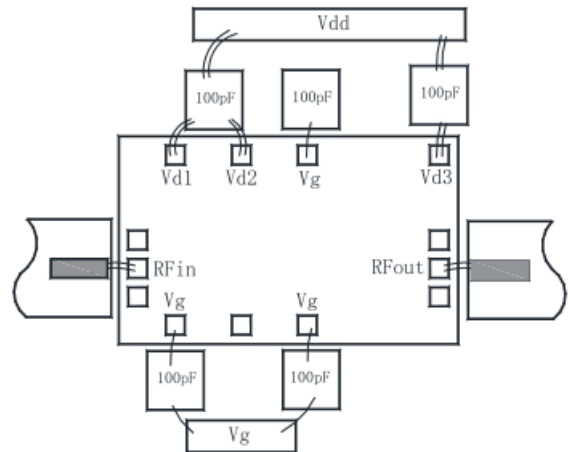
输入驻波



外形和端口尺寸 (mm)



建议装配图



注意事项

1. 芯片在干燥、氮气环境中存储，在超净环境使用；对静电敏感，在储存和使用过程中注意防静电；
2. GaAs材料较脆，不能触碰芯片表面，使用时必须小心；
3. 建议载板材料使用CuW或CuMo，装配时芯片与载体之间要避免空洞，利于功放芯片的散热；
4. 芯片建议采用比例为Au:Sn=80%:20%的金锡焊料烧结，烧结温度不超过300℃，时间不长于30秒；
5. 芯片微波端口与基片间隙不超过0.05mm，建议使用Φ25μm金丝键合，建议金丝长度250~400μm，键合时间尽量短；
6. 芯片微波端有隔直电容；
7. 上电时，先加栅压后加漏压；去电时，先降漏压后降栅压。

定义

极限值定义

极限值是根据绝对最大额定值系统 (IEC 60134) 给出的。压力高于一个或多个极限值，会造成对该产品的永久性损坏。这些是压力额定值，并且以这些额定值或者其它任何高于规定额定值的条件去操作器件将得不到任何保证。长时间的极限值操作可能会影响产品的可靠性。

使用方法

在此描述的产品的使用方法仅起说明作用。在没有进一步测试或修正的情况下，益丰不作任何陈述或保证：这些使用方法将适用于特定用途。

免责声明

生命保障类应用

这些产品并非为生命保障应用、器件或系统而设计的，因此，这些产品的故障可能会导致人身伤害。

若益丰的客户在生命保障类应用中使用或销售这些产品，应自担风险，并同意全部赔偿此类应用给益丰公司造成的任何损失。

修改权限

益丰公司持有对产品做出修改的权利，恕不另行通知，修改包括对电路、标准单元或软件进行设计或性能修改。除非另有说明，益丰公司对这些产品的使用不承担任何责任或义务，不在任何专利、版权、或侵权下转让许可或权利，也不会做出任何陈述或保证：这些产品不受专利、版权或侵权限制。

采购信息

| 编号 | 封装 | 版本 | 分类 | 描述 |
|--------------|-----|----|------|---------------------|
| YPA69-1722C1 | 裸芯片 | C1 | MMIC | 17.5 – 22 GHz 功率放大器 |