

产品介绍

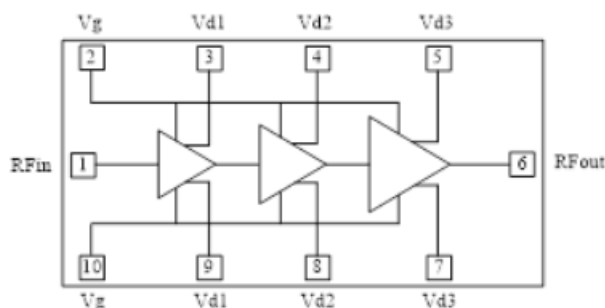
YGPA14-0618C1 是一款基于 0.25 μ m GaN HEMT工艺制作的功率放大器芯片。工作频率范围覆盖 6GHz~18GHz，功率增益大于17dB，典型饱和输出功率42dBm，典型功率附加效率23%，可在脉冲/连续波模式下工作。芯片通过背面通孔接地，典型工作电压Vd=+28V,Vg=-2.2V。

应用领域

- 微波收发组件
- 固态发射机

关键技术指标

- 频率范围：6GHz~18GHz
- 功率增益：17dB
- 饱和输出功率：42dBm
- 功率附加效率：23%
- 供电：+28V@ 2A（静态）
- 芯片尺寸：3.90 mm×3.40 mm×0.10 mm



YGPA14-0618C1 功能框图



直流电参数 (T_A = +25°C)

指标	符号	最小值	典型值	最大值	单位
漏极工作电压	V _d	-	28	32	V
栅极工作电压	V _g	-3.0	-2.2	-1.8	V
静态漏极电流	I _d	-	2.0	-	A
动态漏极电流	I _{dd}	-	3.0	3.6	A
动态栅极电流	I _{gg}	-	3.0	10.0	mA

微波电参数 (T_A = +25°C, V_d = +28V, V_g = -2.2V)

指标	符号	最小值	典型值	最大值	单位
频率范围	f	6~18			GHz
饱和输出功率	P _{sat}	41.2	42.0	-	dBm
功率增益	G _p	16.2	17.0	-	dB
功率增益平坦度	ΔG _p	-	-	±1.5	dB
功率附加效率	PAE	-	20	-	%
线性增益	S ₂₁	-	29	32	dB
线性增益平坦度	ΔS ₂₁	-	-	±3	dB
输入驻波	VSWR(in)	-	1.7	2.2	

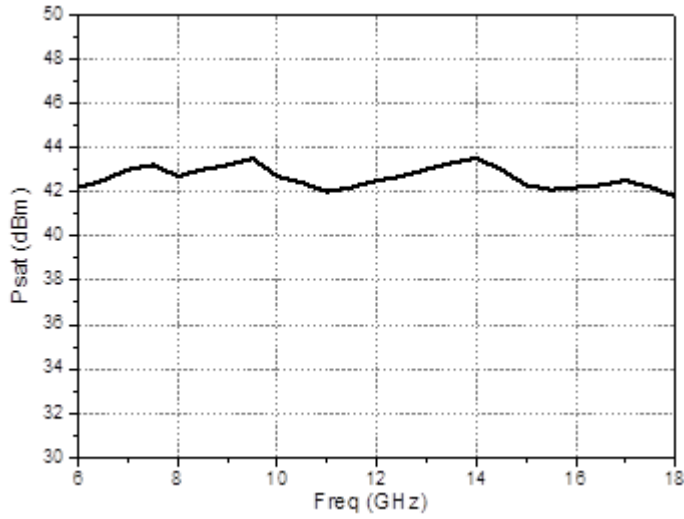
注：芯片均经过在片 100% 直流测试，100% 射频测试；

使用限制参数

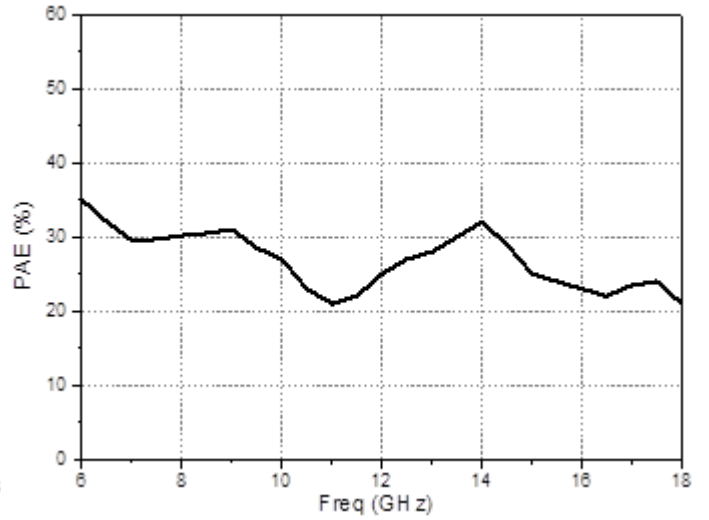
参数	符号	极限值
最大漏源正偏压	V _d	+32V
最小栅极负偏压	V _g	-5V
最高输入功率	P _{in}	+28dBm
储存温度	T _{STG}	-65°C ~ +150°C
最高工作沟道温度	T _{op}	+225°C

典型曲线 (Vd=+28V, Vg=-2.2V)

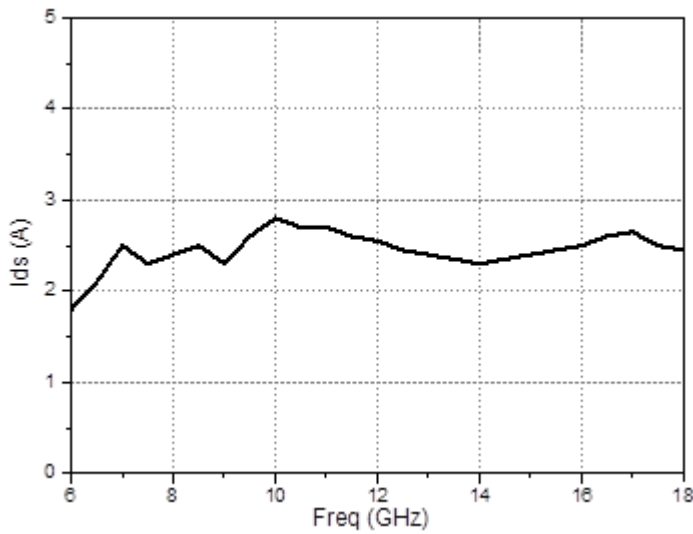
饱和输出功率 vs. 频率 (P_{in}=25dBm)



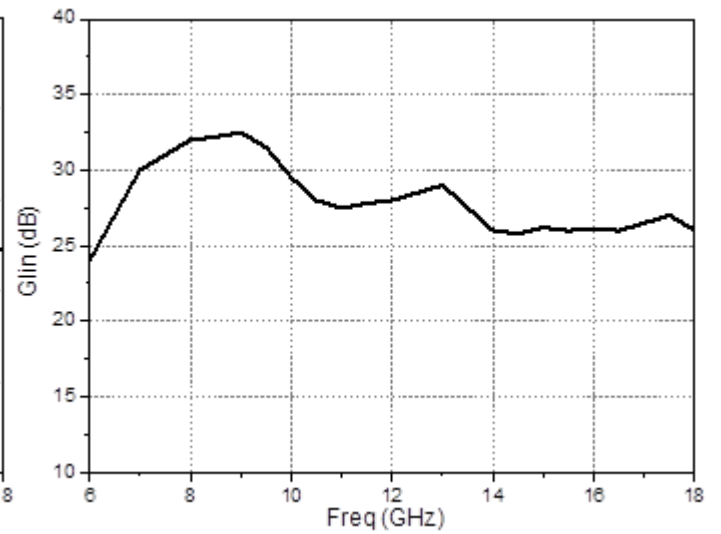
附加效率 vs. 频率 (P_{in}=25dBm)



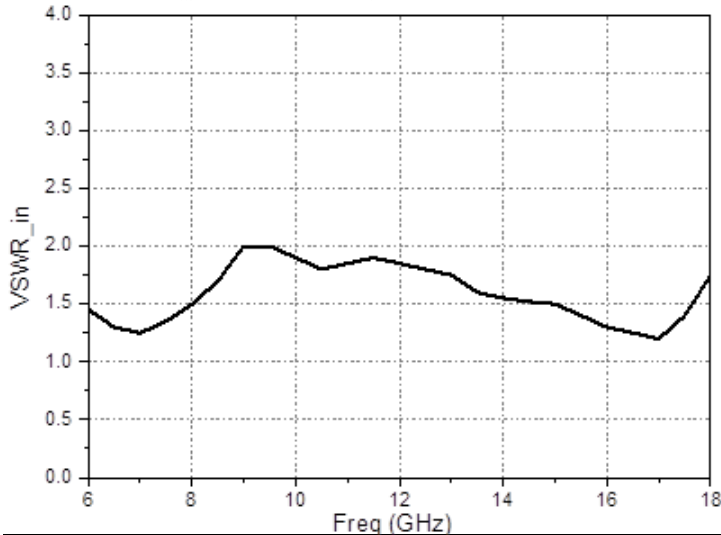
动态漏极电流 vs. 频率 (P_{in}=25dBm)



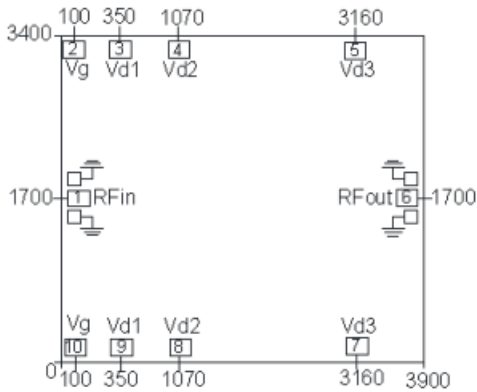
线性增益 vs. 频率 (P_{in}=-10dBm)



输入驻波 vs. 频率 (P_{in}=-10dBm)



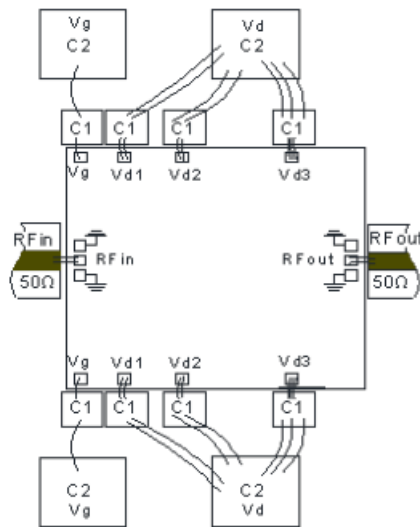
外形尺寸及压点排序图



序号	符号	功能	尺寸(大小)
1	RF _{in}	信号输入端	100μm×150μm
2、10	V _g	栅极电源端	120μm×100μm
3、9	V _{D1}	漏极电源端	120μm×140μm
4、8	V _{D2}	漏极电源端	120μm×100μm
5、7	V _{D3}	漏极电源端	140μm×120μm
6	RF _{out}	信号输出端	110μm×110μm

注：图中单位均为微米(μm)；
外形尺寸公差±50μm。

建议装配图



注：

- 1) 外围电容的容值为 C1=100pF, C2=1000pF 推荐使用单层陶瓷电容, 其中 C1 应尽量靠近芯片, 不要超过 750μm。
- 2) 考虑 125μm~250μm 的低损低介电常数材料微带线粘接/烧结在载体上, 以降低传输损耗, 输入输出键合金丝长度控制在 350μm±150μm 以内。

注意事项

- 1) 单片电路需贮存在干燥洁净的 N_2 环境中;
- 2) 芯片衬底 6H-SiC 材料很脆, 使用时必须小心, 以免损伤芯片;
- 3) 芯片表面没有绝缘保护层, 需注意装配环境洁净度, 避免表面过度沾污;
- 4) 载体的热膨胀系数应与 6H-SiC 材料接近, 线热膨胀系数 $4.2 \times 10^{-6}/^{\circ}C$, 建议载体材料选用 CuMoCu 或 CuMo 或 CuW;
- 5) 装配时芯片与载体之间要避免孔洞, 同时保证盒体和载体的良好散热;
- 6) 建议用金锡焊料烧结, Au:Sn=80%:20%, 烧结温度不超过 $300^{\circ}C$, 时间不长于 30 秒, 烧结工艺避免温度快速变化, 需要逐步升降温;
- 7) 建议使用直径 $25\mu m \sim 30\mu m$ 金丝, 键合台底盘温度不超过 $250^{\circ}C$, 键合时间尽量短, 键合工艺避免温度快速变化;
- 8) 上电时先加栅压后加漏压, 去电时先降漏压后降栅压;
- 9) 芯片内部输入输出有隔直电容, 但输入端有直流对地短路结构;
- 10) 芯片使用、装配过程中注意防静电, 戴接地防静电手镯, 烧结、键合台接地良好;
- 11) 有问题请与供货商联系。

定义

极限值定义

极限值是根据绝对最大额定值系统 (IEC 60134) 给出的。压力高于一个或多个极限值，会造成对该产品的永久性损坏。这些是压力额定值，并且以这些额定值或者其它任何高于规定额定值的条件去操作器件将得不到任何保证。长时间的极限值操作可能会影响产品的可靠性。

使用方法

在此描述的产品的使用方法仅起说明作用。在没有进一步测试或修正的情况下，益丰不作任何陈述或保证：这些使用方法将适用于特定用途。

免责声明

生命保障类应用

这些产品并非为生命保障应用、器件或系统而设计的，因此，这些产品的故障可能会导致人身伤害。

若益丰的客户在生命保障类应用中使用或销售这些产品，应自担风险，并同意全部赔偿此类应用给益丰公司造成的任何损失。

修改权限

益丰公司持有对产品做出修改的权利，恕不另行通知，修改包括对电路、标准单元或软件进行设计或性能修改。除非另有说明，益丰公司对这些产品的使用不承担任何责任或义务，不在任何专利、版权、或侵权下转让许可或权利，也不会做出任何陈述或保证：这些产品不受专利、版权或侵权限制。

采购信息

编号	封装	版本	分类	描述
YGPA14-0618C1	裸芯片	C1	MMIC	6 – 18 GHz 氮化镓功率放大器