

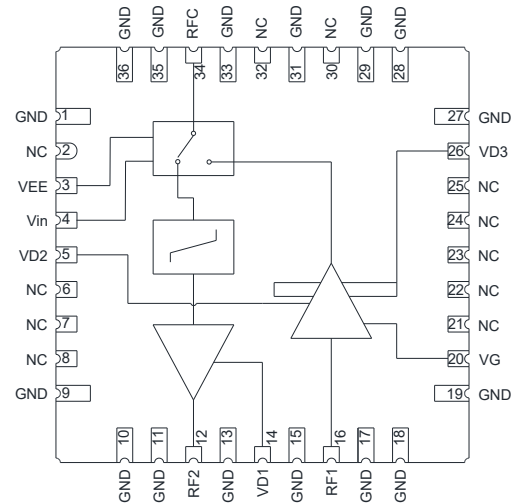
### 产品介绍

YSIP04-0811A2C 是一款采用陶瓷管壳封装的收发多功能。内部集成了收发切换开关、限幅器、低噪声放大器、功率放大器。频率覆盖 8~11GHz，接收增益典型值 24dB，接收噪声系数 1.95dB，发射增益典型值 32.5dB，发射饱和输出功率典型值 33.5dBm，发射通道饱和功率附加效率典型值 39%，收发端口采用 0/+3.3V 逻辑控制。适合与类似 YCC33-0713SC1 的幅相多功能搭配使用。

### 关键技术指标

- 频率范围：8-11GHz
- 接收增益：24dB
- 发射增益：32.5dB
- 接收P1dB输出功率：12dBm
- 发射P1dB输出功率：32.5dBm
- 接收噪声系数：1.95dB
- 发射动态电流@Psat：0.75A
- 供电：VD1=+3.3V，VD2=VD3=+8V，VEE=-5V
- 封装尺寸：7.80 mm × 7.80mm × 1.65mm

### 功能框图



电性能表 (TA=+25°C, VG=-0.7V, VD1=+3.3V, VD2=VD3=+8V, RX\_IDQ=31mA)

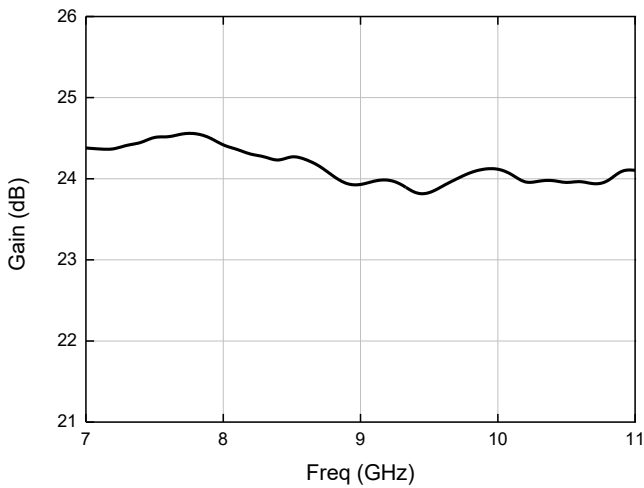
参数名称	符号	最小值	典型值	最大值	单位
频率范围	Freq	8	—	11	GHz
接收增益	RX_Gain	—	24	—	dB
发射增益	TX_Gain	—	32.5	—	dB
接收输入回波损耗	RX_RL_IN	12	15	—	dB
接收输出回波损耗	RX_RL_OUT	7	10	—	dB
发射输入回波损耗	TX_RL_IN	7	9	—	dB
发射输出回波损耗	TX_RL_OUT	12	15	—	dB
接收P1dB输出功率	RX_OP1dB	—	12	—	dBm
发射P1dB输出功率	TX_OP1dB	—	32.5	—	dBm
发射饱和输出功率	TX_Psat	—	33.5	—	dBm
发射功率附加效率@P1dB	PAE	—	35	—	%
发射功率附加效率@Psat	PAE	—	39	—	%
发射动态电流@P1dB	TX_IDD	—	0.7	—	A
发射动态电流@Psat	TX_IDD	—	0.75	—	A
接收工作电流	RX_IDQ	—	31	—	mA
接收噪声系数	RX_NF	—	1.95	—	dB

使用限制参数

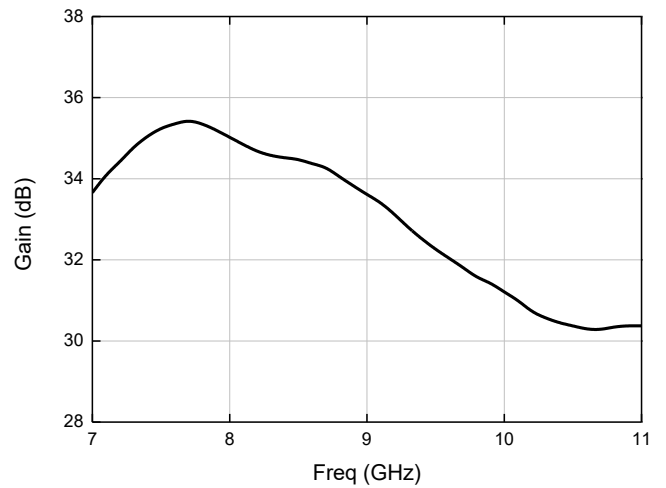
漏极工作电压 (VD1)	+5V
漏极工作电压 (VD2, VD3)	+9V
栅极工作电压 (VG)	-3.5V
最大驱动电压 (VEE)	-6V
最大接收/发射输入功率	+40dBm (RFC) /+25dBm (RF1)
贮存温度	-65°C ~ +150°C
工作温度	-55°C ~ +125°C

测试曲线 (TA=+25°C, VG=-0.7V, VD1=+3.3V, VD2=VD3=+8V)

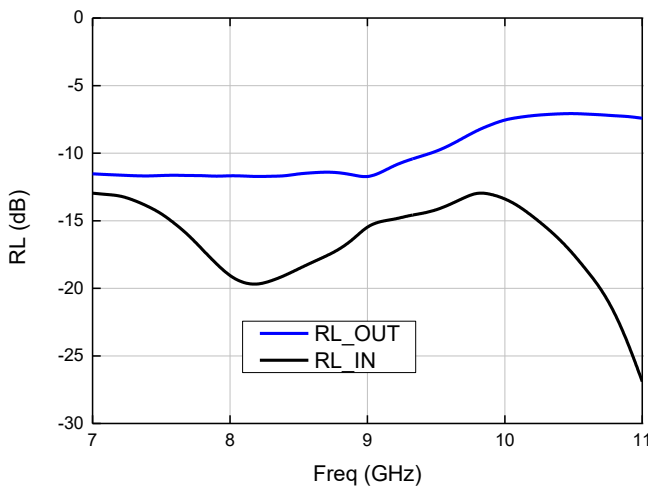
接收增益



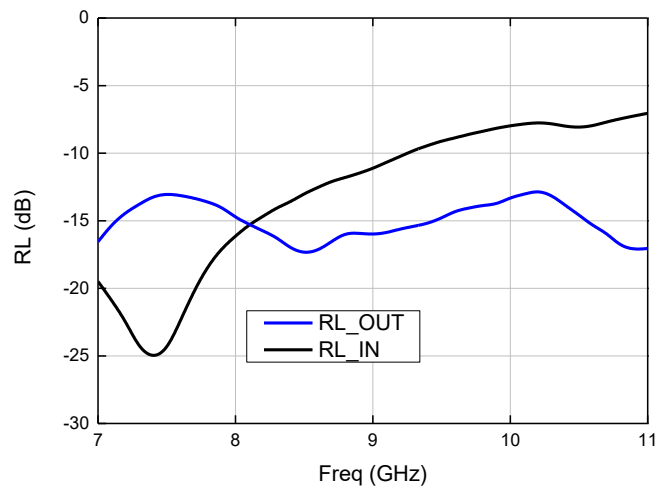
发射增益



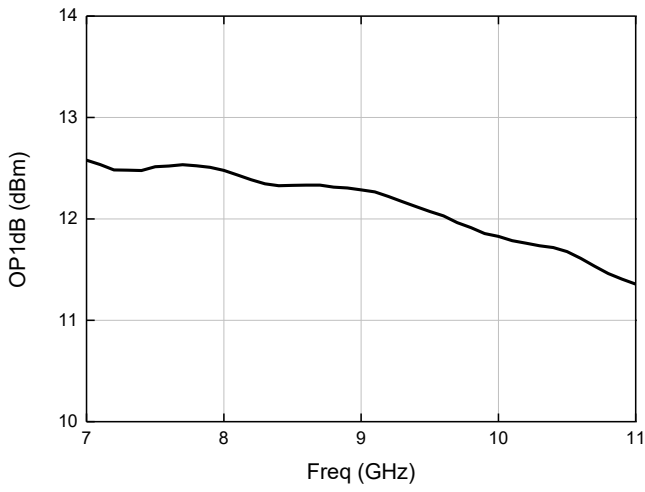
接收回波损耗



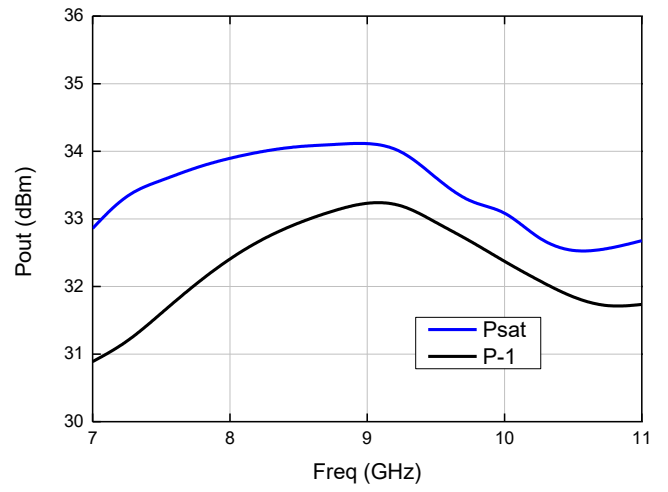
发射回波损耗



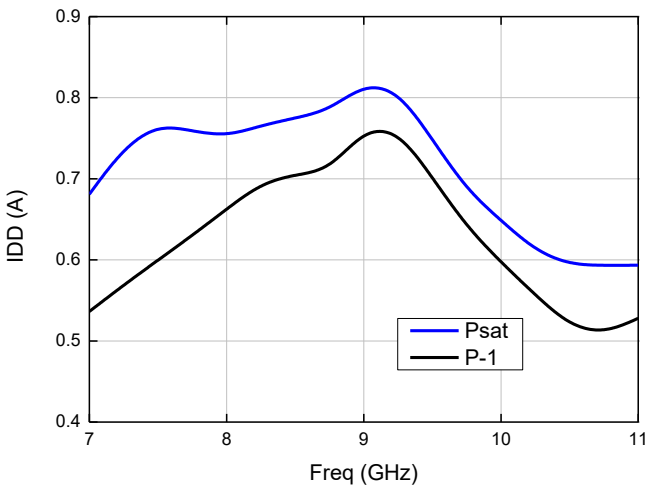
接收P1dB输出功率



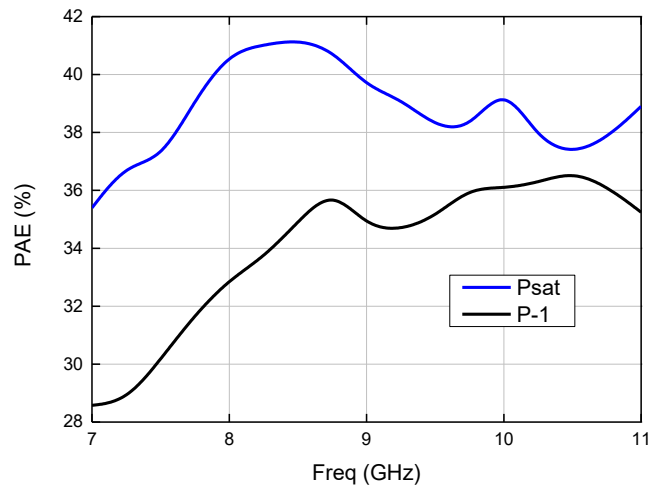
发射输出功率



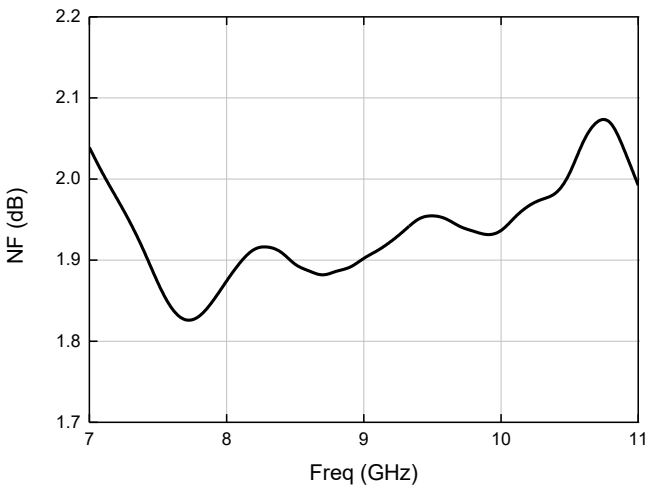
发射动态电流



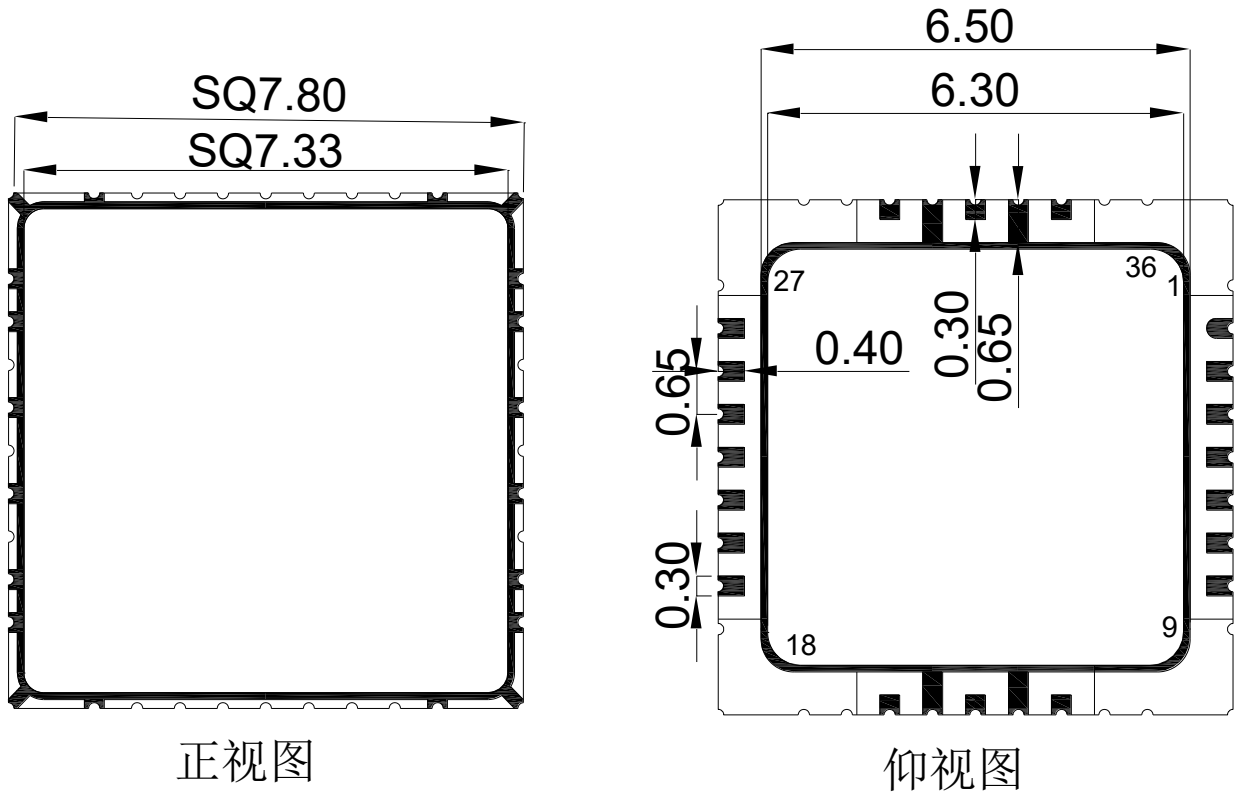
发射通道效率

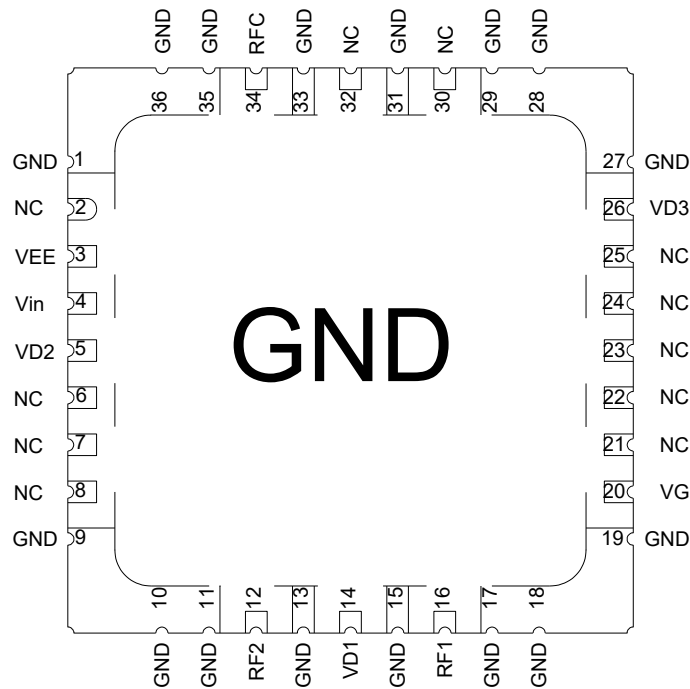


接收噪声系数



外形结构图 (单位: mm)



**端口定义**


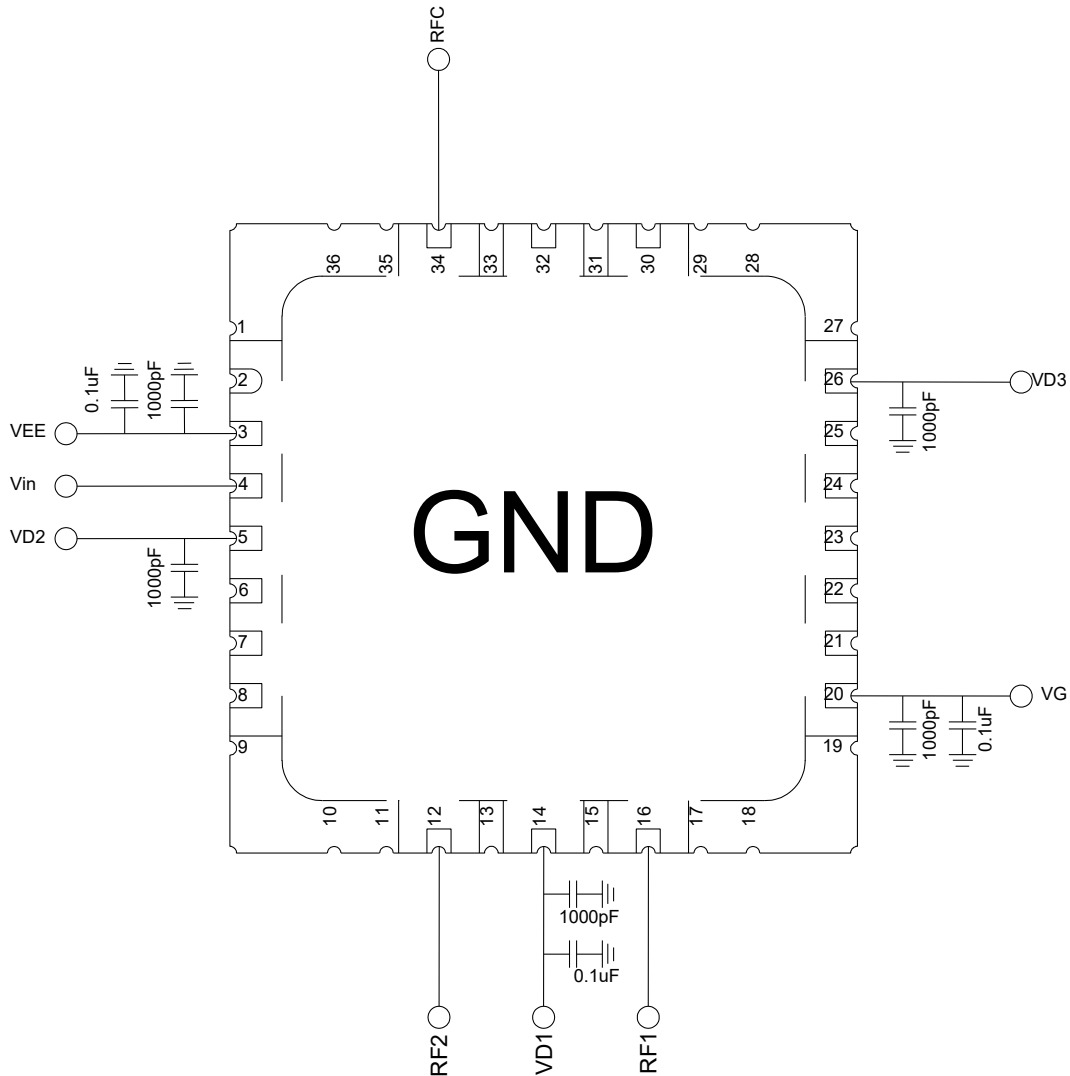
序号	端口名	定义	信号或电压
3	VEE	开关工作电压	-5V
4	Vin	开关控制电压	0/+3.3V
5	VD2	发射端功放 VD 电压	+8V
12	RF2	接收端射频信号输出, 已集成隔直电容	RF
14	VD1	接收端低噪放 VD 电压	+3.3V
16	RF1	发射端射频信号输入, 已集成隔直电容	RF
20	VG	发射端功放 VG 电压	-0.8V
26	VD3	发射端功放 VD 电压	+8V
34	RFC	接收端射频信号输入, 发射端射频信号输出, 已集成隔直电容	RF
1、9-11、13、15、17-19、27-29、31、33、35、36	GND	接地端	/
2、6-8、21-25、30、32	NC	悬空, 内部无连接, 建议接地	/

**真值表**

工作模式	Vin*
TX	1
RX	0

\*1 为高电平, 电压范围为+3~+5V; 0 为低电平, 电压范围为 0~+0.8V。

## 应用电路



## 注意事项

- 1) 在净化环境装配使用；
- 2) 封体材料：符合 RoHS 规范的陶瓷材料；
- 3) 引线框架材料：铜合金；
- 4) 引线表面镀层：金，金层厚度大于 $1.5\mu m$ ；
- 5) 最高回流焊峰值温度： $220^{\circ}C$ ；
- 6) 本品属于静电敏感器件，储存和使用注意防静电；
- 7) 不要试图用干或湿化学方法清洁芯片表面。