

产品介绍

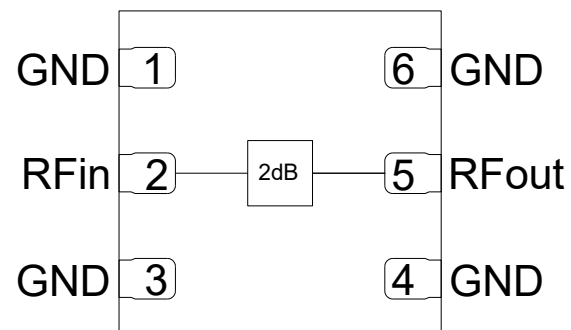
YAT89-0020A1P 是一款性能优良的 GaAs 固定衰减器芯片，频率范围覆盖 DC~20GHz，衰减量为 2dB。

该固定衰减器采用 2×2mm 表贴无引线塑封管壳，可实现气密级封装，引脚焊盘表面采用镀金工艺处理，适用于回流焊安装工艺。

关键技术指标

- 频率范围：DC-20GHz
- 衰减量：2dB
- 输入回波损耗：20dB
- 输出回波损耗：20dB
- 芯片尺寸：2.00mm × 2.00mm × 0.55mm

功能框图



电性能表 (T_A=+25℃)

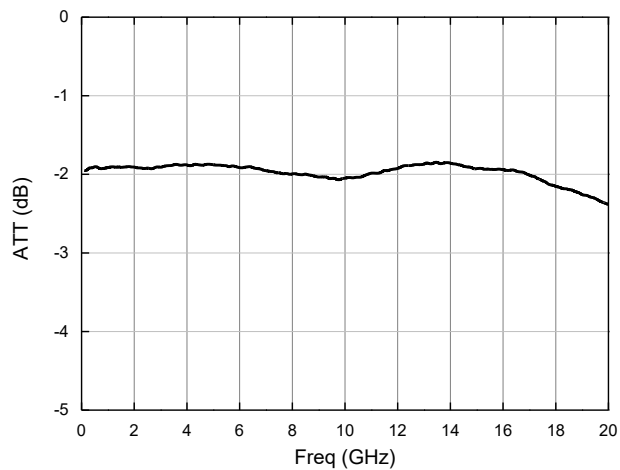
参数名称	符号	最小值	典型值	最大值	单位
频率范围	Freq	DC	—	20	GHz
衰减量	ATT	1.7	2	2.4	dB
输入回波损耗	RL_IN	10	20	—	dB
输出回波损耗	RL_OUT	12	20	—	dB

使用限制参数

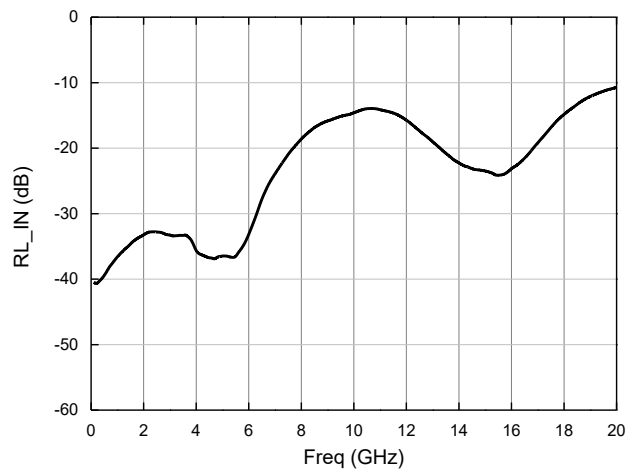
最大输入功率	+27dBm
贮存温度	-65℃ ~ +150℃
工作温度	-55℃ ~ +125℃

测试曲线 ($T_A=+25^{\circ}\text{C}$)

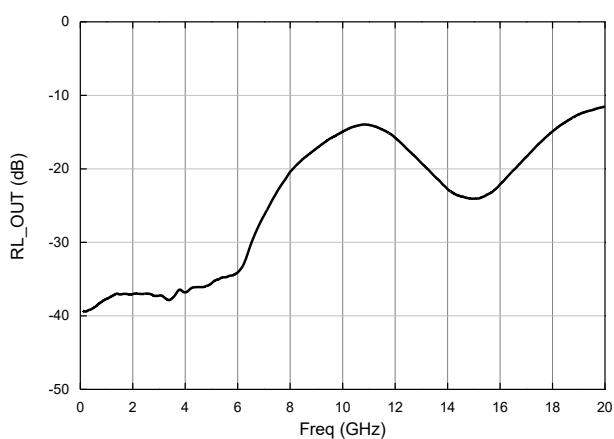
衰减量



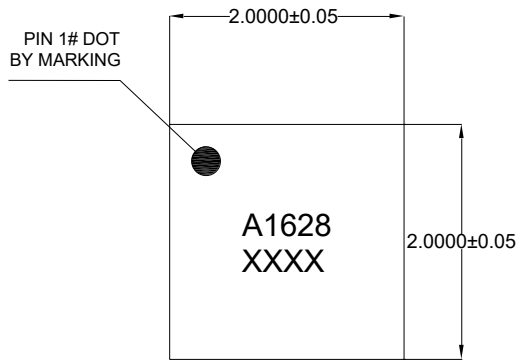
输入回波损耗



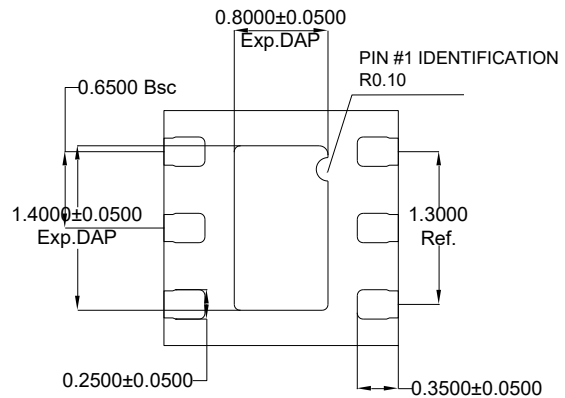
输出回波损耗



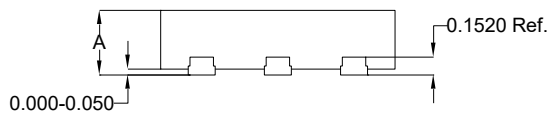
外形结构图 (单位: mm)



TOP VIEW



BOTTOM VIEW



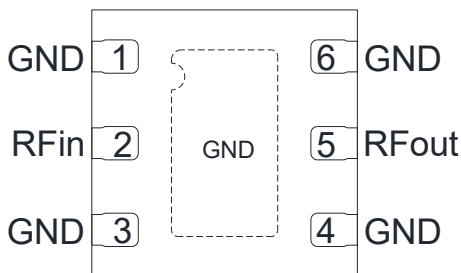
SIDE VIEW

NOTE:

1). 'A' DIMENSION AS BELOW TABLE

A	STSLP	
	MAX.	0.600
	MIN.	0.500

端口定义



序号	端口名	定义	信号或电压
2	RFin	射频信号输入	RF
5	RFout	射频信号输出	RF
其他	GND	芯片底部, 需要与射频及直流接地良好	/

注意事项

- 1) 在净化环境装配使用;
- 2) 封体材料: 符合 RoHS 规范的低压注模塑料;
- 3) 引线框架材料: 铜合金;
- 4) 引线表面镀层: 100%哑光锡
- 5) 最高回流焊峰值温度: 260°C;
- 6) 本品属于静电敏感器件, 储存和使用注意防静电;
- 7) 干燥、氮气环境储存;
- 8) 不要试图用干或湿化学方法清洁芯片表面。